

## Grandstream Networks, Inc.

126 Brookline Ave, 3rd Floor  
Boston, MA 02215. USA  
Tel : +1 (617) 566 - 9300  
Fax: +1 (617) 249 - 1987

[www.grandstream.com](http://www.grandstream.com)



AT	BE	CY	CZ	DK	EE	FI
FR	DE	EL	HU	IE	IT	LV
LT	LU	MT	NL	PL	PT	SK
SI	ES	SE	UK	BG	RO	HR

In all EU member states, operation of 5150  
- 5350 MHz is restricted to indoor use only.

For Warranty and RMA information, please visit [www.grandstream.com](http://www.grandstream.com)



## GWN7605

Enterprise 802.11ac Wave-2 2x2:2  
Wi-Fi Access Point

## Quick Installation Guide

# Content

---

English.....	1
简体中文.....	7
Español.....	13
Français.....	19
Deutsch.....	25
Italiano.....	31
Polski.....	37
Português.....	43
Русский.....	49

## OVERVIEW

The GWN7605 is an affordable 802.11ac Wave-2 Wi-Fi access point ideal for small to medium wireless network deployments with medium user density. It offers dual-band 2x2:2 MU-MIMO with beam-forming technology and a sophisticated antenna design for maximum network throughput and expanded Wi-Fi coverage range. To ensure easy installation and management, the GWN7605 uses a controller-less distributed network management design in which the controller is embedded within the product's web user interface. The GWN7605 is also supported by GWN.Cloud and GWN Manager, Grandstream's cloud and on-premise Wi-Fi management platforms. It is the ideal Wi-Fi AP for voice-over-Wi-Fi deployments and offers a seamless connection with Grandstream's Wi-Fi-capable IP phones. With support for advanced QoS, low-latency real-time applications, mesh networks, captive portals, 100+ concurrent clients per AP and dual Gigabit network ports with PoE/PoE+, the GWN7605 is scalable Wi-Fi solution for deployments such as retail locations, restaurants, small offices and more.

## PRECAUTIONS

- Do not attempt to open, disassemble, or modify the device.
- Do not expose this device to temperatures outside range of 0 °C to 40 °C for operating and -10 °C to 60 °C for storage.
- Do not expose the GWN7605 to environments outside of the following humidity range: 10-90% RH (non-condensing).
- Do not power cycle your GWN7605 during system boot up or firmware upgrade. You may corrupt firmware images and cause the unit to malfunction.

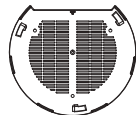
## PACKAGE CONTENTS



1x GWN7605  
Access Point



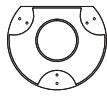
3x Screw  
(PM 3 x 50)



1x Mounting  
Bracket



3x Screw  
(PA 3.5 x 20)



1x Ceiling  
Mounting Bracket

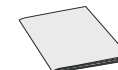


3x Plastic  
Expansion Bolt

~1~

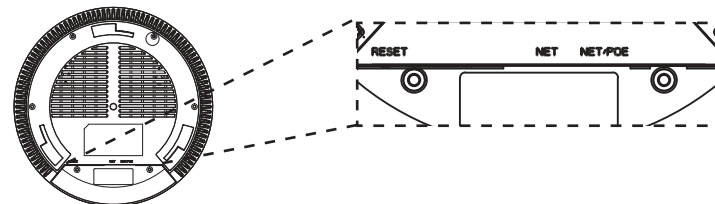


3x M3 NUT



1 x Quick Installation Guide

## GWN7605 PORTS



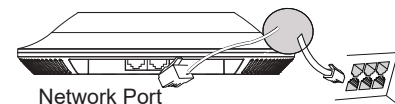
Port	Description
NET/POE	Ethernet RJ45 port (10/100/1000Mbps) supporting PoE/PoE+.
NET	Ethernet RJ45 port (10/100/1000Mbps) to your router or another GWN76xx.
RESET	Factory reset button. Press for 7 seconds to reset factory default settings.

## POWERING AND CONNECTING THE GWN7605

GWN7605 can be powered on using PoE/PoE+ switch using following steps:

**Step 1:** Plug a RJ45 Ethernet cable into the network port of GWN7605.

**Step 2:** Plug the other end into the uplink port of the power over Ethernet (PoE/PoE+) switch.



RJ45 Ethernet Cable  
to power over Ethernet  
(PoE/PoE+) Switch

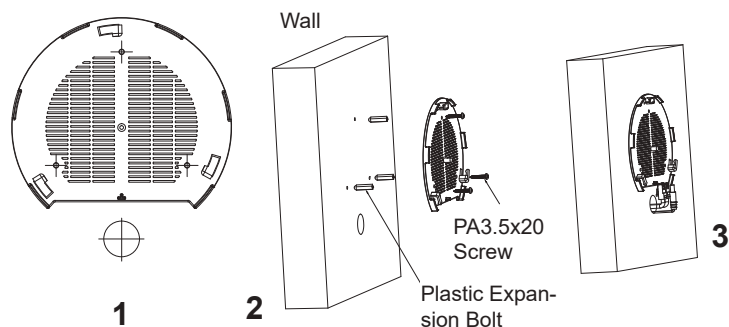
## HARDWARE INSTALLATION

GWN7605 can be mounted on the wall or ceiling, Please refer to the following steps for the appropriate installation.

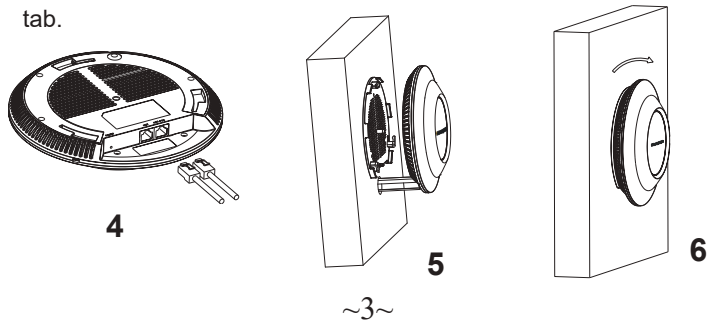
~2~

## Wall Mount

1. Position the mounting bracket at the desired location on the wall with the arrow pointing up.
2. Use a pencil to mark the four mounting holes (screw holes DIA 5.5mm, reticle hole DIA 25mm).
3. If your Ethernet cable feeds through the wall, then cut or drill a circle approximately 18mm in diameter.
4. Insert screw anchors into the 5.5mm holes. Attach the mounting bracket to the wall by inserting the screws into the anchors.



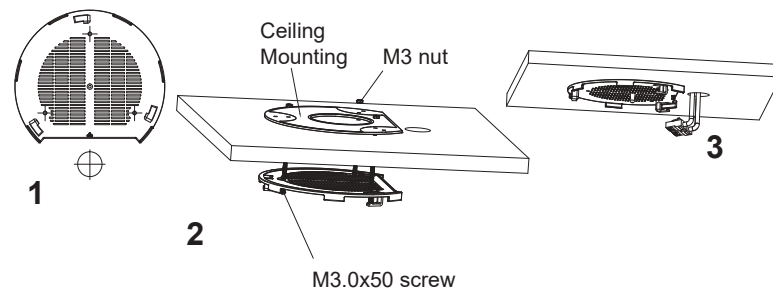
5. Connect the ethernet cable (RJ45) to the correct ports of your GWN7605.
6. Align the arrow on the GWN7605 AP with the arrow on the locking tab of the mounting bracket and ensure that your GWN is firmly seated on the mounting bracket.
7. Turn the GWN clockwise until it locks into place and fits the locking tab.



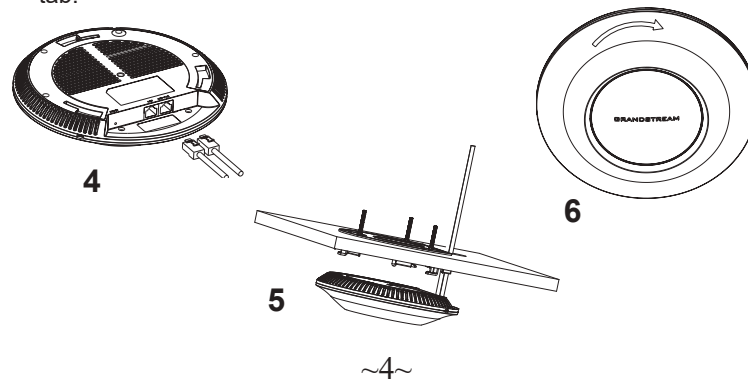
## Ceiling Mount

**Note:** Ceiling mounting is recommended for optimal coverage performance.

1. Remove the ceiling tile.
2. Place the ceiling backing plate in the center of the ceiling tile and mark the mounting screw holes (screw holes DIA 5.5mm, reticle hole DIA 25mm).
3. Insert the screws through the mounting bracket.



4. Connect the Ethernet cable (RJ45) to the correct ports of your GWN7605.
5. Align the arrow on the GWN7605 with the arrow on the locking tab of the mounting bracket and ensure that your GWN is firmly seated on the mounting bracket and connect the network and power cables.
6. Turn the GWN clockwise until it locks into place and fits the locking tab.





## CONNECT TO GWN7605 DEFAULT Wi-Fi NETWORK

GWN7605 can be used as standalone access point out of box, or after factory reset with Wi-Fi enabled by default.

After powering the GWN7605 and connecting it to the network, GWN7605 will broadcast a default SSID based on its MAC address **GWN[MAC's last 6 digits]** and a random password.

**Note:** GWN7605's default SSID and password information are printed on the MAC tag of the unit.



## ACCESSING THE CONFIGURATION INTERFACE

A computer connected to the GWN7605's SSID, or to the same network as the GWN7605 can discover and access its configuration interface using one of the below methods:

### Method 1: Discover GWN7605 using its MAC Address

1. Locate the MAC address on the MAC tag of the unit, which is on the underside of the device, or on the package.
2. From a computer connected to same network as the GWN7605, type in following address using GWN7605's MAC address on your browser: **https://gwn\_<mac>.local**

Example: If a GWN7605 has the MAC address C0:74:AD:8B:4E:28, this unit can be accessed by typing **https://gwn\_c074ad8b4e28.local** on the browser.

### Method 2: Discover GWN7605 using GWN Discovery Tool

1. Download and install **GWN Discovery Tool** from the following link: <http://www.grandstream.com/tools/GWNDiscoveryTool.zip>
2. Open the GWN DiscoveryTool, and click on **Scan**.

3. The tool will discover all GWN76XX Access Points connected on the network showing their MAC and IP addresses.
4. Click on **Manage Device** to be redirected directly to the GWN7605's configuration interface, or type in manually the displayed IP address on your browser.

Enter username and password to login. (The default administrator username is "admin" and the default random password can be found at the sticker on the GWN7605).



### Notes:

- Make sure that the GWN7605 is not already paired with another GWN76xx Access Point as slave, GWN7000 Router Series or GWN.Cloud, otherwise the configuration interface cannot be accessed
- If the GWN7605 is already paired, make sure to unpair it first, or do a factory reset.
- It is customer's responsibility to ensure compliance with local regulations for frequency bands, transmit power and others.
- To manage GWN7605 over cloud, please refer to <https://www.gwn.cloud>.

The GNU GPL license terms are incorporated into the device firmware and can be accessed via the Web user interface of the device at `my_device_ip/gpl_license`. It can also be accessed here:

<http://www.grandstream.com/legal/open-source-software>

To obtain a CD with GPL source code information please submit a written request to [info@grandstream.com](mailto:info@grandstream.com)

Refer to online documents and FAQ for more detailed information:

<http://www.grandstream.com/our-products>

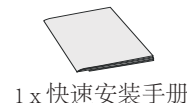
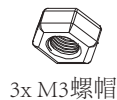
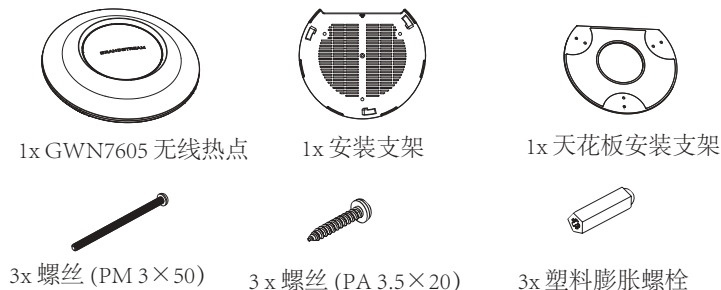
## 概述

GWN7605是一款高性价比802.11ac Wave-2 Wi-Fi接入点，非常适合中密度用户的中小型无线网络部署。它具有双频，2x2:2 MU-MIMO波束成形技术和先进的天线设计，可最大程度地提高网络吞吐量并扩展Wi-Fi覆盖范围。为了安装和管理更便捷，GWN7605使用无控制器的分布式网络管理设计，内嵌AC控制器（嵌入Web用户界面中）。同时也支持免费云管理平台GWN.Cloud，以及本地Wi-Fi管理平台GWN Manager。GWN7605是Wi-Fi语音部署的理想AP，并且可以与Grandstream的具有Wi-Fi功能的IP电话无缝连接。GWN7605支持高级QoS，低延迟实时应用，Mesh网络，自定义门户，100+并发客户端，集成PoE/PoE+双千兆网络端口，是高扩展度的Wi-Fi解决方案，可用于零售店，餐厅，小型办公室等部署。

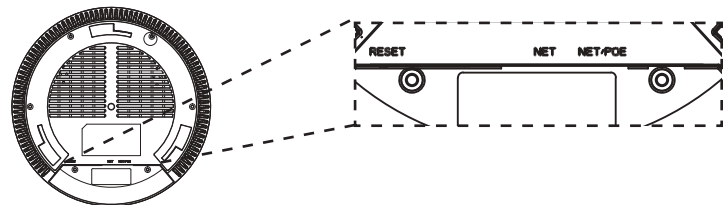
## 注意事项

- 不要尝试打开，拆解或修改设备。
- 不要将本设备暴露在温度0°C至40°C的工作环境或-10°C至60°C的储存环境以外。
- 不要将本设备暴露在环境湿度如下范围以外：10-90%RH（无冷凝）。
- 系统启动或固件升级期间不要中断电源。这可能会损坏设备固件，并导致设备故障。

## 包装内容



## GWN7605 端口

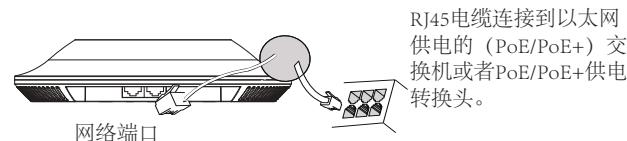


端口	描述
NET/POE	以太网RJ45端口（10/100/1000Mbps），需要支持PoE/PoE+。
NET	以太网RJ45端口（10/100/1000Mbps），连接至路由器或另一个GWN76xx。
RESET	恢复出厂设置按钮。 按7秒恢复出厂默认设置。

## 上电和连接GWN7605

GWN7605可以使用PoE或PoE+的通过以下步骤来供电：

- 第1步：将RJ45以太网电缆插入GWN7605的网络端口。
- 第2步：将RJ45以太网电缆的另一端插入有PoE/PoE+供电的交换机口。

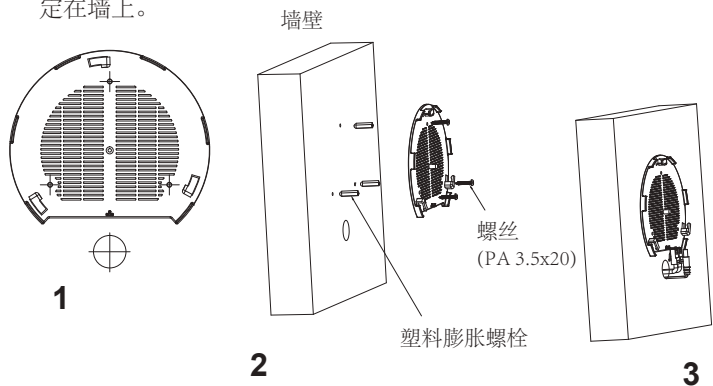


## 硬件安装

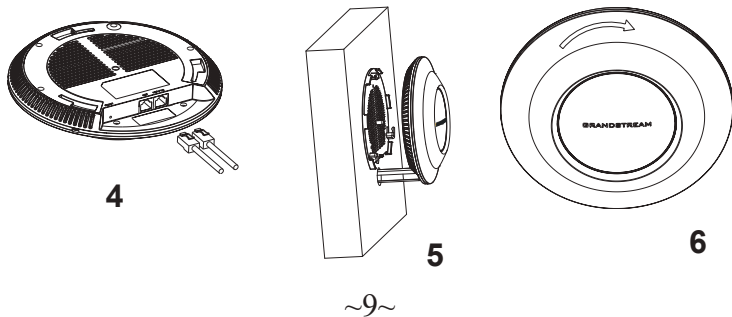
GWN7605可安装在墙壁或天花板上，请参阅下列步骤进行适当的安装。

## 壁挂式安装

1. 将安装支架放置在所需安装的位置并箭头朝上。
2. 用铅笔标出四个安装孔（螺丝孔直径5.5mm的十字线孔直径25mm）。
3. 在墙上裁剪或者钻一个直径约为18mm的圆孔，以便网线从墙体穿过。
4. 将膨胀螺栓放入5.5毫米的孔。通过将螺丝拧入螺栓把安装支架固定在墙上。



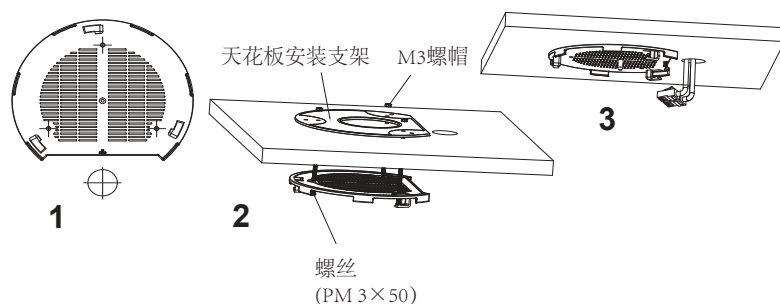
5. 将以太网电缆的RJ45端口插入GWN7605的网络端口中。
6. 将在GWN7605AP的箭头与安装支架的锁定选项卡上的箭头，并确保您的周报牢固就位安装支架。
7. 将GWN7605顺时针旋转直至其锁定到位。



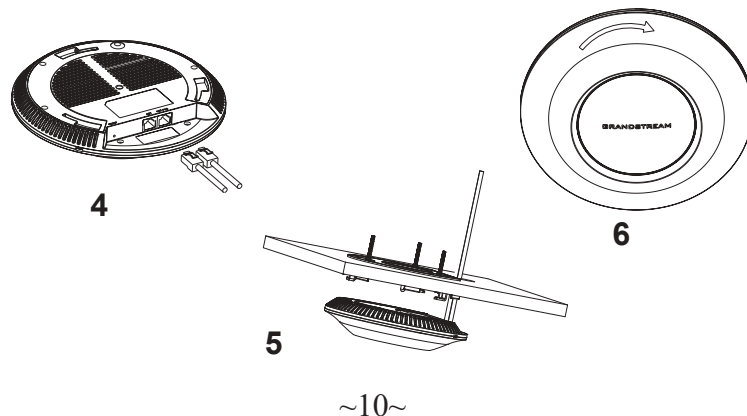
## 顶式安装

备注: 推荐将设备安装在天花板上以确保信号的最优覆盖性能

1. 拆下吊顶板。
2. 将吊顶板放在天花板的中央并标记安装螺丝孔（螺丝孔直径5.5mm的十字线孔直径25毫米）。
3. 将螺钉放入安装托架。
4. 将以太网电缆的RJ45端口插入GWN7605的网络端口中。



5. 将在GWN7605AP的箭头与安装支架的锁定选项卡上的箭头对齐。确保您的GWN牢固地安装在支架上并连接上了网络和电源线。
6. 将GWN7605顺时针旋转直至其锁定到位。

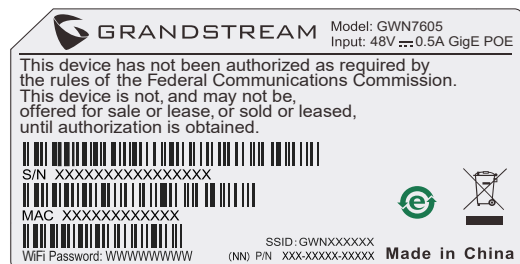


连接到GWN7605默认的无线网络

新的GWN7605会有默认的Wi-Fi广播。

将GWN7605上电起机并连接至网络，GWN7605会广播默认的SSID。该SSID是基于设备的MAC地址后六位：GWN[MAC后六位]，并且使用随机的密码。

注意：GWN7605的默认SSID和随机密码打印在设备的MAC地址贴上。



访问配置界面

将电脑连接到GWN7605广播的无线网，或GWN7605所在的局域网。就可以用以下的几种方式来发现并访问GWN7605的配置页面：

方法1：用MAC地址来发现GWN7605。

1. 在设备的背面的贴上，或者设备的外包装盒上可以找到设备的MAC地址。
2. 在连接到GWN7605广播的无线网，或GWN7605所在的局域网的电脑上，用浏览器输入网址：[https://gwn\\_<mac>.local](https://gwn_<mac>.local)

比如：如果GWN7605的MAC地址为C0:74:AD:8B:4E:28，那么则输入[https://gwn\\_c074ad8b4e28.local](https://gwn_c074ad8b4e28.local)

方法2：用GWNDISCOVERYTool发现GWN7605。

1. 从下面的连接下载GWNDISCOVERYTool: <http://www.grandstream.com/tools/GWNDISCOVERYTool.zip>
2. 打开GWNDISCOVERYTool，并点击Scan（扫描）。

3. 这个软件将帮助你发现局域网下所有的GWN7605并显示他们MAC地址和IP地址。
4. 点击Manage Device（管理设备）后，你将被引导到GWN7605的配置界面。或者也可以通过在浏览器中输入所查找到GWN7605的IP地址。

输入管理员用户名和密码登入管理界面（管理员用户名的缺省值为：admin；缺省密码为随机值，写于GWN7605机体的贴纸上）



备注：

- 确认GWN7605并没有被配对到另一个GWN7605或者GWN7000系列路由器，否则配置界面将会是关闭的。
- 如果GWN7605已经被配对，请从它的配主那里接触配对，或者恢复该设备的出厂设置。
- 遵守当地关于频带、发射功率及其他相关法规是每个用户的责任。
- 请在<https://www.gwn.cloud>进行GWN7605的云端管理。

GNU GPL许可条款已包含在设备固件中，可以通过设备的Web用户界面 [my\\_device\\_ip/gpl\\_license](http://my_device_ip/gpl_license) 进行访问。也可以通过以下链接访问：<http://www.grandstream.com/legal/open-source-software> 如果需要包含GPL源代码信息的CD，请发邮件到 [info@grandstream.com](mailto:info@grandstream.com) 提交请求。

欲获取详细的话机使用信息，请在以下链接中下载GWN7605用户手册。

<http://www.grandstream.com/support>

## RESUMEN

El GWN7605 es un AP Wi-Fi 802.11ac con tecnología Wave-2 asequible e ideal para implementaciones de redes inalámbricas pequeñas a medianas con una densidad de usuarios media. Ofrece tecnología MU-MIMO 2x2:2 de doble banda y un sofisticado diseño de antena para máximo rendimiento de la red y cobertura wifi expandida. Para garantizar la facilidad de su instalación y manejo, el GWN7605 emplea un diseño de gestión de redes distribuidas sin controladores en donde el controlador está integrado en la interfaz de usuario web del producto. El GWN7605 también es compatible con las plataformas de administración WI-FI en la nube GWN.Cloud y local GWN Manager. Es el punto de acceso wifi ideal para implementaciones de voz a través de wifi y ofrece una conexión ininterrumpida con los teléfonos IP de Grandstream que cuentan con conexión wifi. Con soporte para QoS avanzado, aplicaciones en tiempo real de baja latencia, redes malladas, portales cautivos, más de 100 clientes simultáneos por punto de acceso y dos puertos de red Gigabit con PoE/PoE+, El GWN7605 es ideal para una solución Wi-Fi escalable para implementaciones en distintos escenarios como tiendas, restaurantes, pequeñas oficinas y más.

## PRECAUCIONES

- No intente abrir, desarmar o modificar el dispositivo.
- No exponga este dispositivo a temperaturas fuera del rango de 0 °C a 40 °C en funcionamiento y desde -10 °C a 60 °C cuando se encuentre almacenado
- No exponga el GWN7605 a entornos fuera del siguiente rango de humedad: 10-90% RH (sin condensación).
- No apague su GWN7605 durante el reinicio del sistema o actualización de Firmware. Puede corromper la imagen del firmware y causar un mal funcionamiento de la unidad.

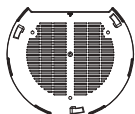
## CONTENIDO DEL PAQUETE



1x Punto de Acceso  
GWN7605



3x Tornillos  
(PM 3x50)



1x Soporte de Montaje



3x Tornillos  
(PA 3.5X20)



1x Soporte para  
montaje en techo



3x Pernos de  
expansión de plástico

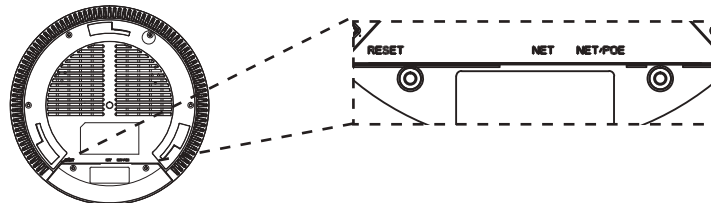


3x M3 NUT



1x Guía de instalación Rápida

## PUERTOS GWN7605



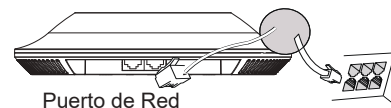
Puerto	Descripción
NET/POE	Puerto Ethernet RJ45 (10/100/1000Mbps) con soporte de PoE/PoE+.
NET	Puerto Ethernet RJ45 (10/100/1000Mbps) para su router u otro GWN76xx.
RESET	Botón de reinicio de fábrica. Presione por 7 segundos para llevar a los ajustes de fábrica.

## ENCENDIENDO Y CONECTANDO EL GWN7605

El GWN puede ser alimentado usando un switch PoE/PoE+ por medio de los siguientes pasos:

**Paso 1:** Conecte un cable Ethernet RJ45 en el puerto de red del GWN7605.

**Paso 2:** Conecte el otro extremo del cable en el puerto del switch (PoE/PoE+).



Cable de Red RJ45  
para Switch (PoE/  
PoE+)

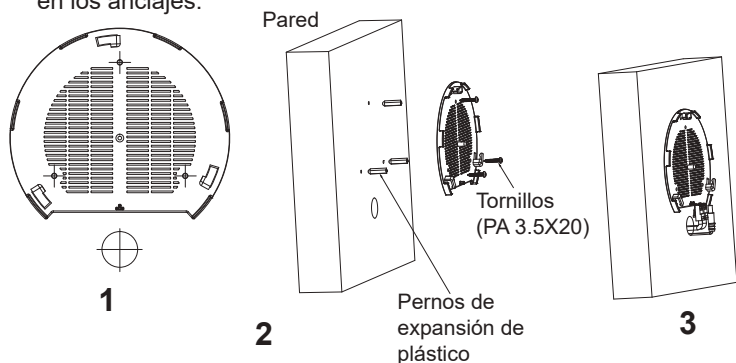
Puerto de Red

## INSTALACIÓN DE HARDWARE

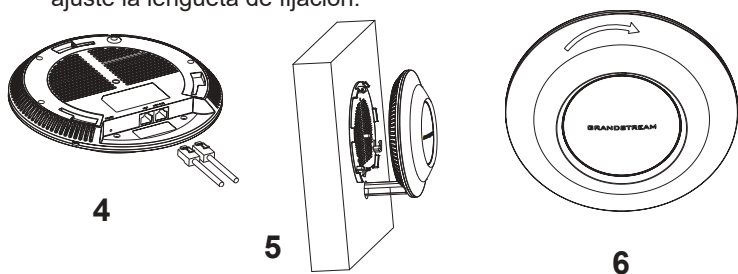
El GWN7605 puede ser montado en la pared o techo, por favor consulte los siguientes pasos para la instalación apropiada.

## Montura de Pared

1. Situe el soporte de montaje en la locación deseada sobre la pared con la flecha apuntando hacia arriba.
2. Use un lápiz para marcar los cuatro agujeros de montaje (agujeros de los tornillos DIA 5.5mm, agujero retícula DIA 25mm).
3. Si su cable ethernet tiene que pasar a través de una pared, se debe perforar un círculo de aproximadamente 18 mm de diámetro sobre la misma.
4. Inserte los anclajes de tornillo en los orificios de 5.5mm. Fije el soporte de montaje a la pared mediante la inserción de los tornillos en los anclajes.



5. Conecte el cable de ethernet (RJ45) al puerto correcto de su GWN7605.
6. Conecte el cable de alimentación y el cable ethernet (RJ45) a los puertos correspondientes de su GWN7605.
7. Gire el GWN al sentido del reloj hasta que encaje en su lugar y se ajuste la lengüeta de fijación.

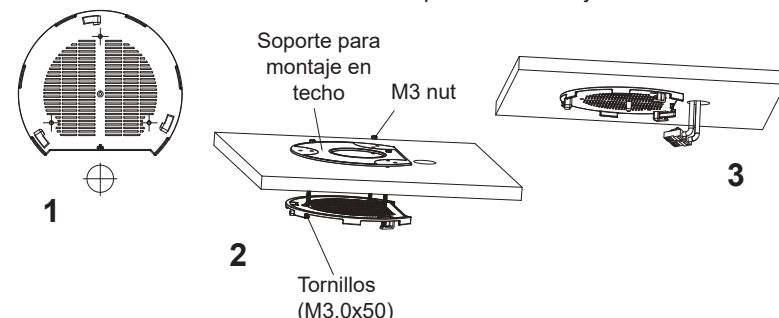


~15~

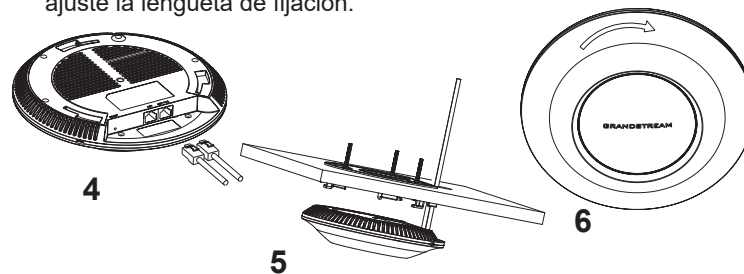
## Montura de Techo

**Nota:** Se recomienda un montaje en el techo para obtener un óptimo rendimiento de cobertura.

1. Retire la losa del techo.
2. Coloque la placa de soporte de techo en el centro de la placa de techo y marque los orificios de los tornillos de montaje (orificios de los tornillos de 5.5mm DIA, retícula diámetro del agujero 25mm).
3. Inserte los tornillos a través del soporte de montaje.



4. Conecte el cable de ethernet (RJ45) al puerto correcto de su GWN7605.
5. Alinee la flecha sobre el GWN7605AP con la flecha en la lengüeta de bloqueo del soporte de montaje y asegúrese de que su GWN esté firmemente asentado en el soporte de montaje y conecte los cables de red y alimentación.
6. Gire el GWN al sentido del reloj hasta que encaje en su lugar y se ajuste la lengüeta de fijación.



~16~

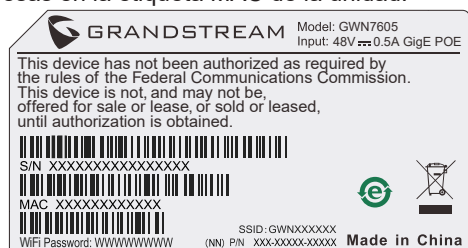


## CONECTAR AL GWN7605 CON LA RED Wi-Fi PREDETERMINADA

El GWN7605 puede ser usado como punto de acceso autónomo al sacarlo de caja, o después del restablecimiento de fábrica con Wi-Fi activado por defecto.

Después de encender el GWN7605 y establecer la conexión a la red, el GXW7605 emitirá un SSID predeterminado basado en su dirección MAC **GWN[6 últimos dígitos del MAC]** y una contraseña aleatoria.

**Nota:** La información del SSID y contraseña por defecto del GWN7605 están impresas en la etiqueta MAC de la unidad.



## ACCESO A LA INTERFAZ DE CONFIGURACIÓN

Un ordenador conectado al SSID del GWN7605, o en la misma red que el GWN7605 puede descubrir y acceder a su interfaz de configuración usando uno de los siguientes métodos:

### Método 1: Descubrir GWN7605 utilizando su dirección MAC

1. Localice la dirección MAC del equipo que esta en la etiqueta de la unidad, ubicada en la parte posterior del equipo o en la caja
2. Desde un ordenador conectado a la misma red del GWN7605, escriba la siguiente dirección utilizando la dirección MAC del GWN7605 en su navegador [https://gwn\\_<MAC>.local](https://gwn_<MAC>.local)

**Ejemplo:** De un GWN7605 que tenga la dirección MAC C0:74:AD:8B:4E:28, esta unidad se puede acceder escribiendo en el navegador [https://gwn\\_c074ad8b4e28.local](https://gwn_c074ad8b4e28.local) en el navegador.

### Método 2: Descubrir el GWN7605 utilizando la herramienta GWNDiscoveryTool

1. Descargar e instalar el **GWNDiscoveryTool** desde el siguiente enlace: <http://www.grandstream.com/tools/GWNDiscoveryTool.zip>
2. Abrir la herramienta GWNDiscoveryTool, y haga clic en **Escanear**

3. La herramienta descubrirá todos los Puntos de Acceso GWN7605 conectados a la red mostrando sus direcciones MAC's e IP's.
4. Haga clic en **Administrar dispositivos** para que sea redirigido directamente a la interfaz de configuración de la GWN7605, o escriba manualmente la dirección IP que se muestra en su navegador.

Introduzca el nombre de usuario y la contraseña para iniciar sesión. (El nombre de usuario de administrador predeterminado es "admin" y la contraseña aleatoria predeterminada puede ser encontrada en la etiqueta del GWN7605).



**Nota :**

- Asegúrese que el GWN7605 no esté vinculado con otro punto de acceso GWN7605 como esclavo, o algún router de la serie GWN7000, de lo contrario no podrá ingresar a la interfaz de configuración.
- Si el GWN7605 ya está enlazado, asegúrese de eliminar el enlace en primer lugar, o realizar un restablecimiento de fábrica.
- Es responsabilidad del cliente asegurarse del cumplimiento con las regulaciones locales para bandas de frecuencia, potencia de transmisión y otros.
- Para administrar el GWN7605 a través de la nube, consulte el siguiente link <https://www.gwn.cloud>.

Los términos de licencia GNU GPL son incorporados en el firmware del dispositivo y puede ser accedido a través de la interfaz de usuario Web del dispositivo en [ip\\_de\\_mi\\_dispositivo/gpl\\_license](http://ip_de_mi_dispositivo/gpl_license). También puede ser accedido aquí: <http://www.grandstream.com/legal/open-source-software>  
Para obtener un CD con la información del código fuente GPL, por favor, remita una solicitud escrita a [info@grandstream.com](mailto:info@grandstream.com)

Para obtener el manual de usuario, favor haga click aquí: <http://www.grandstream.com/our-products>

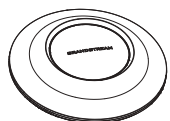
## PRESENTATION

Le GWN7605 est un point d'accès Wi-Fi 802.11ac Wave-2 abordable idéale pour les petites et moyennes déploiements de réseau sans fil avec une densité moyenne de l'utilisateur. Il offre une technologie bi-bande 2x2:2 MU-MIMO et une antenne sophistiquée conçue pour un débit réseau maximum et une portée Wi-Fi étendue. Pour une plus grande facilité d'installation et d'utilisation, le GWN7605 exploite une gestion de réseau distribuée avec contrôleur intégré à l'interface utilisateur. Le GWN7605 est également pris en charge par GWN.Cloud et GWN Manager, les plates-formes de gestion Wi-Fi sur cloud et sur site de Grandstream. Il s'agit du point d'accès Wi-Fi idéal pour les solutions voix sur Wi-Fi grâce à sa connexion infailible pour les téléphones IP dotés de Wi-Fi de Grandstream. Avec la prise en charge d'une QoS avancée, des applications à faible latence en temps réel, des réseaux maillés, des portails captifs, plus de 100 clients en simultané par point d'accès et des ports réseau Gigabit doubles avec PoE/PoE+, le GWN7605 est une solution Wi-Fi évolutive pour les déploiements sur les magasins, les restaurants, les petits bureaux et plus encore.

## PRECAUTIONS

- Ne pas tenter d'ouvrir, de désassembler, ou de modifier le dispositif.
- Ne pas exposer cet appareil à des températures situées hors de la plage de 0 °C à 40 °C en opération et -10 °C à 60 °C en stockage.
- Ne pas exposer cet appareil à un environnement avec humidité hors de la plage de 10-90% RH (sans condensation).
- Ne pas éteindre le GWN7605 pendant le démarrage du système ou la mise à jour du firmware. Cela risque de rompre l'image du firmware et en conséquence rendre l'unité inutilisable.

## CONTENU DU PACK



1x Point d'Accès  
GWN7605



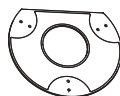
3x Vis  
(PM 3x50)



1x Support de  
montage



3x Vis  
(PA 3.5x20)



1x Support de montage  
mural



3 x Boulon expansion  
en plastique

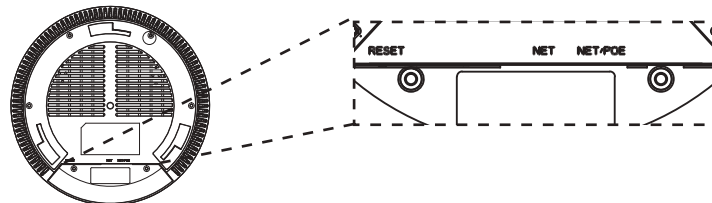


3x Ecrou M3



1 x Guide d'installation rapide

## PORTS DU GWN7605



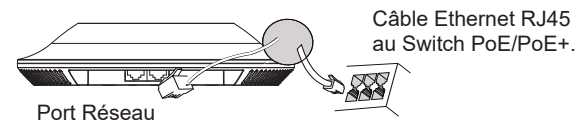
Port	Description
NET/POE	Port Ethernet RJ45 (10/100/1000Mbps) supportant PoE/PoE+.
NET	Port Ethernet RJ45 (10/100/1000Mbps) connecter à votre router ou à un autre GWN76xx.
RESET	Bouton de réinitialisation. Appuyez pendant 7 secondes pour réinitialiser les paramètres d'usine.

## ALIMENTATION ET RACCORDEMENT DU GWN7605

GWN7605 peut être alimenté avec un switch PoE/PoE+ en suivant les étapes ci-dessous.

**Etape 1:** Brancher un câble Ethernet RJ45 au port réseau du GWN7605.

**Etape 2:** Brancher l'autre extrémité au port Uplink du Switch PoE/PoE+.



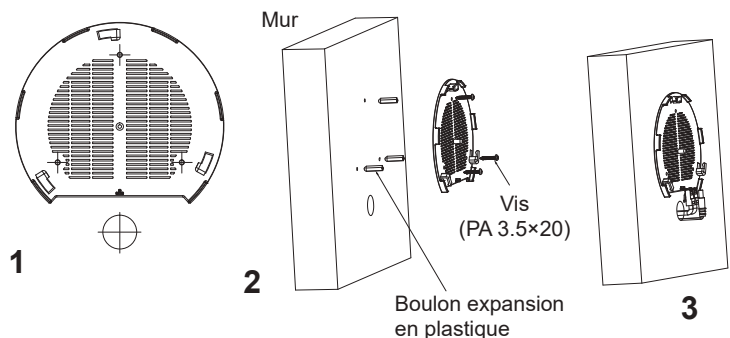
## INSTALLATION PHYSIQUE

GWN7605 peut être monté sur le mur ou le plafond. Veuillez se référer aux étapes suivantes pour l'installation appropriée.

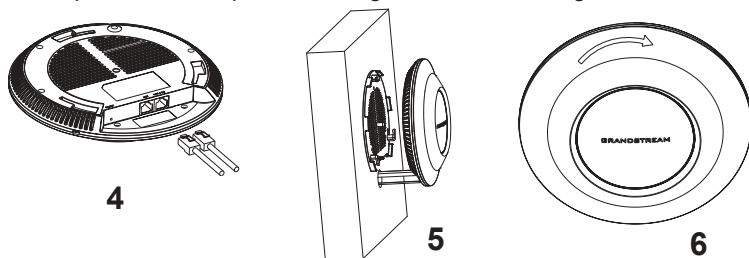


## Montage Mural

1. Placer le support de montage à l'endroit désiré sur le mur avec la flèche pointant vers le haut.
2. Utiliser un crayon pour marquer les quatre trous de montage (trous de vis DIA 5.5mm, trou de réticule DIA 25mm).
3. Si votre câble Ethernet passe à travers le mur, couper ou percer un cercle d'environ 18 mm de diamètre.
4. Insérer les vis d'ancrages dans les trous 5.5 mm. Fixez le support de montage au mur en insérant les vis dans les ancres.



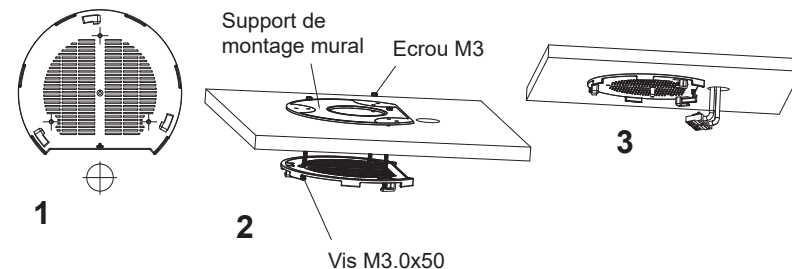
5. Brancher le câble Ethernet (RJ45) aux ports appropriés de votre GWN7605.
6. Aligner la flèche sur le GWN7605 avec la flèche sur la languette de verrouillage du support de montage et veiller à ce que votre GWN est bien en place sur le support de montage.
7. Pivoter le GWN dans le sens horaire jusqu'à ce qu'il se verrouille en place et correspond à la languette de verrouillage.



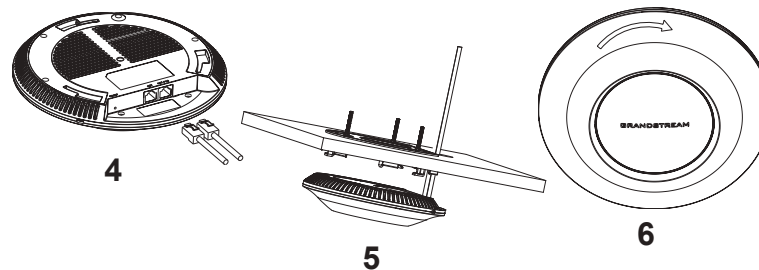
## Montage au Plafond

**Note:** Le montage au plafond est recommandé pour une couverture optimale.

1. Retirer la dalle de plafond.
2. Placer la plaque de support de plafond dans le centre de la dalle de plafond et marquer les trous des vis de montage (les trous de vis DIA 5.5mm, trou réticule DIA 25mm).
3. Insérer les vis dans le support de montage.



4. Brancher le câble Ethernet (RJ45) aux ports appropriés de votre GWN7605.
5. Pivoter le GWN dans le sens horaire jusqu'à ce qu'il se verrouille en place et correspond à la languette de verrouillage.
6. Aligner la flèche sur le GWN7605 avec la flèche sur la languette de verrouillage du support de montage et veiller à ce que votre GWN est bien en place sur le support de montage et de connecter les câbles réseau et d'alimentation.

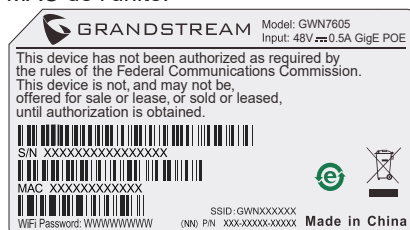


## CONNEXION AU RESEAU WI-FI PAR DEFAULT DU GWN7605

Le GWN7605 peut être utilisé comme point d'accès autonome avec Wi-Fi activé par défaut lors de la première utilisation, ou après réinitialisation aux paramètres d'usine.

Après la mise sous tension du GWN7605 et connexion au réseau, le GWN7605 diffusera un SSID par défaut en fonction de son adresse MAC **GWN[6 derniers chiffres du MAC]** et un mot de passe aléatoire.

**Note:** Le SSID et mot de passe par défaut du GWN7605 sont imprimés sur l'étiquette MAC de l'unité.



## ACCEDER A L'INTERFACE DE CONFIGURATION

Un ordinateur connecté au SSID du GWN7605, ou au même réseau que le GWN7605 peut découvrir et accéder à son interface de configuration en utilisant une des méthodes suivantes:

### Méthode 1: Détecter le GWN7605 via son adresse MAC

1. Localisez l'adresse MAC sur l'étiquette MAC de l'unité située à la face arrière de l'unité, ou sur l'emballage.
2. A partir d'un ordinateur connecté au même réseau que le GWN7605, tapez l'adresse suivante en utilisant l'adresse MAC du GWN7605 sur votre navigateur: **https://gwn\_<mac>.local**

**Exemple:** Un GWN7605 avec l'adresse MAC C0:74:AD:8B:4E:28 peut être accessible à partir d'un navigateur web en utilisant l'URL: **https://gwn\_c074ad8b4e28.local**

### Méthode 2: Détecter le GWN7605 via GWNDISCOVERYTOOL

1. Téléchargez et installez **GWNDISCOVERYTOOL** à partir du lien suivant: <http://www.grandstream.com/tools/GWNDISCOVERYTOOL.zip>
2. Ouvrez le GWNDISCOVERYTOOL, et cliquez sur **Scan**.

3. L'outil permettra de découvrir tous les points d'accès GWN7605 connectés sur le réseau montrant leurs adresses MAC et IP.
4. Cliquez sur **Manage Device** pour être redirigé directement à l'interface de configuration du GWN7605, ou saisissez manuellement sur votre navigateur l'adresse IP affichée.

Entrez le nom d'utilisateur et mot de passe pour vous connecter. (Le nom d'utilisateur de l'administrateur par défaut est « admin » et le mot de passe aléatoire par défaut peut être trouvé sur l'autocollant du GWN7605).



### Notes :

- Assurez-vous que le GWN7605 n'est pas déjà associé à une autre GWN7605 Access Point en tant qu'esclave, GWN7000 Router Series ou GWN.Cloud, sinon l'interface de configuration ne sera pas accessible.
- Si le GWN7605 est déjà associé, assurez-vous de le dissocier ou de faire une réinitialisation aux paramètres d'usine.
- Il est de la responsabilité du client de s'assurer de la conformité aux réglementations locales concernant les bandes de fréquence, la puissance de transmission et d'autres.
- Pour gérer le GWN7605 via cloud, veuillez se référer à <https://www.gwn.cloud>.

Les termes de la licence GNU GPL sont incorporés dans le firmware du périphérique et sont accessibles via l'interface utilisateur Web du périphérique à l'adresse `my_device_ip / gpl_license`. Vous pouvez également y accéder ici: <http://www.grandstream.com/legal/open-source-software>  
Pour obtenir un CD contenant les informations du code source GPL, veuillez envoyer une demande écrite à [info@grandstream.com](mailto:info@grandstream.com).

Pour plus de détails, veuillez consulter le manuel d'utilisation sur: <http://www.grandstream.com/our-products>

## ÜBERSICHT

Der GWN7605 ist ein leistungsfähiger 802.11ac Wave-2 WLAN Access-Point für kleine und mittelgroße Netzwerke mit einer durchschnittlichen Nutzer-Auslastung. Die Dual-Band 2x2:2 MU-MIMO Technologie verspricht in Kombination mit dem speziellen, hochentwickelten Antennendesign beste Performance bei Datendurchsatz und Reichweite. Der AP verfügt über zwei Gigabit Netzwerkschnittstellen mit PoE/PoE+ und kann bis zu 100 WLAN Clients parallel managen. Um eine möglichst einfache Installation sowie späteres Management mehrerer AccessPoints zu gewährleisten, verfügt der GWN7605 über einen integrierten Controller. Der GWN7605 kann über die Cloudlösung GWN.cloud und On-Premise, über den GWN-Manager verwaltet werden. Der GWN7605 unterstützt Funktionen wie Fast-Roaming, Advanced QoS, low-latency-real-time Appli-cations, Captive-Portal und Mesh. GWN7605 ist eine skalierbare WLAN-Lösung für verschiedene Einsatzszenarien, wie z.B. im Einzelhandel, in der Gastronomie, kleinen Büros usw...

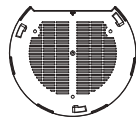
## SICHERHEITSHINWEISE

- Das Produkt darf nicht geöffnet, zerlegt oder verändert werden.
- Bitte beachten Sie die zulässigen Temperaturbereiche für Nutzung (0 °C bis 40 °C) und Lagerung (-10 °C bis 60 °C).
- Das Produkt darf nur in Umgebungen mit einem relativen Luftfeuchtebereichs von 10% bis 90% (nicht kondensierend) genutzt werden.
- Die Stromversorgung darf während des Start- bzw. Upgradevorgangs nicht unterbrochen werden. Dies kann die Firmware beschädigen und zu unerwünschten Fehlfunktionen führen.

## VERPACKUNGSGEHALT



GWN7605 Access Point



1x Montagewinkel



1x Halterung für die Deckenmontage



3x Schraube (PM 3x50)



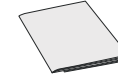
3x Schraube (PA 3.5X20)



3x Abstandstüllen

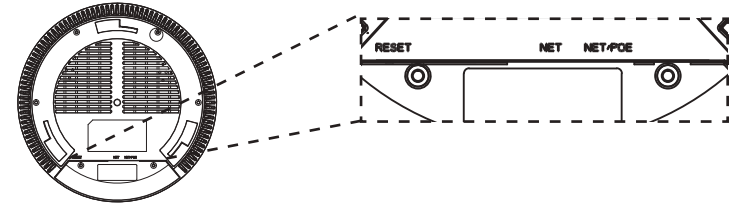


3x M3 Muttern



1x Kurzinstallationsanleitung

## GWN7605 ANSCHLÜSSE

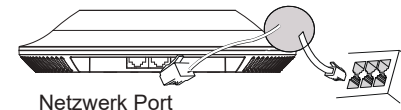


Port	Beschreibung
NET/POE	RJ45 Ethernet-Anschluß (10/100/1000MBit/s) mit PoE/PoE+ Unterstützung.
NET	RJ45 Ethernet-Anschluß (10/100/1000MBit/s) zum Router oder einem weiteren GWN76xx.
RESET	Reset-Taste. Drücken Sie die Taste min. 7 Sekunden, um das Produkt auf Werkseinstellung zurückzusetzen.

## STROMVERSORGUNG UND ANSCHLUß DES GWN7605

Der GWN7605 kann wie nachfolgend beschrieben über PoE/PoE+ mit Strom versorgt werden:

1. Stecken Sie das RJ45 Ethernetkabel in den Netzwerk-Port am GWN7605.
2. Stecken Sie das andere Ende des Netzkabels in den passenden Port am PoE/PoE+ Switch.



RJ45 Ethernet kabel

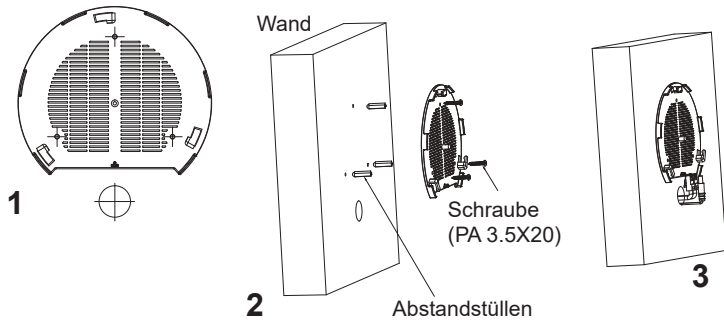
Netzwerk Port

## HARDWARE-INSTALLATION

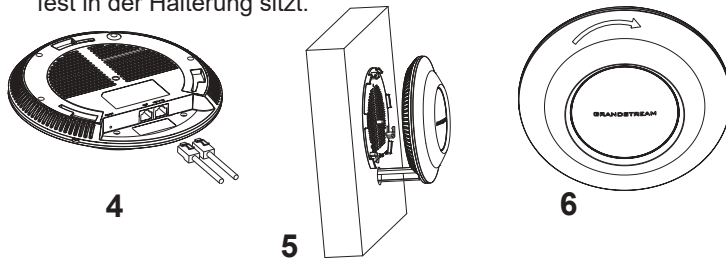
Der GWN7605 kann sowohl an der Wand, als auch an der Decke montiert werden. Beide Varianten sind nachfolgend beschrieben.

## Wandmontage

1. Positionieren der Halterung an der gewünschten Stelle mit dem Richtungspfeil nach oben.
2. Markieren der Montagelöcher mit einem Stift. (Lochdurchmesser 5,5mm, Lochkreisradius 25mm).
3. Bohren Sie bitte ein Loch mit einem Durchmesser von ca. 18mm, um das Ethernetkabel durch eine Wand zu führen.
4. Stecken Sie die Montagdübel in die gebohrten 5,5mm Löcher. Halten Sie die Halterung über die Montagelöcher, stecken Sie die Schrauben in die Dübel und ziehen Sie diese fest.



5. Stecken Sie das Ethernet-Kabel (RJ45) in den Netzwerk-Port des GWN7605.
5. Zur Montage des GWN7605AP muss der Richtungspfeil am Access-Point mit dem Richtungspfeil an der montierten Halterung übereinstimmen, die Geräte passen nur so korrekt zusammen.
6. Drehen Sie nun den GWN Access-Point im Uhrzeigersinn bis dieser fest in der Halterung sitzt.

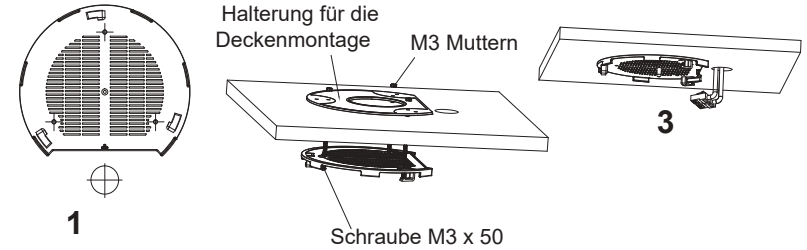


~27~

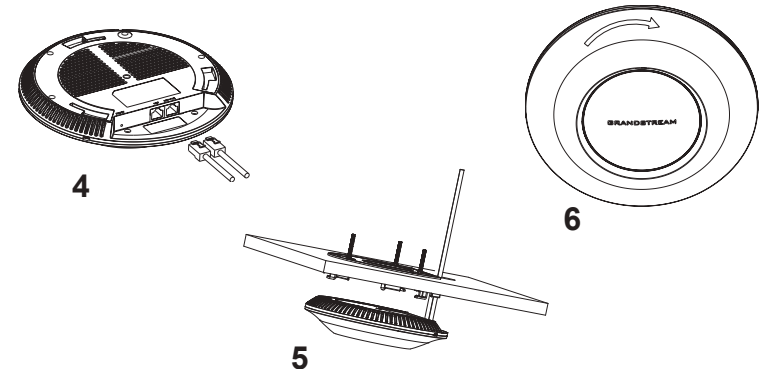
## Deckenmontage

**Bemerkung:** Wir empfehlen das Produkt an der Decke zu montieren, um eine optimale Leistung und Ausleuchtung zu erzielen.

1. Nehmen Sie die Deckenplatte heraus.
2. Platzieren Sie den Access-Point in der Plattenmitte und markieren Sie die Montagelöcher mit einem Stift. (Lochdurchmesser 5,5mm, Lochkreisradius 25mm).
3. Befestigen Sie die Halterung mit den beiliegenden Schrauben.



4. Stecken Sie das Ethernet-Kabel (RJ45) in den Netzwerk-Port des GWN7605.
5. Zur Montage des GWN7605AP muss der Richtungspfeil am Access-Point mit dem Richtungspfeil an der montierten Halterung übereinstimmen, die Geräte passen nur so korrekt zusammen.
6. Drehen Sie nun den GWN Access-Point im Uhrzeigersinn bis dieser fest in der Halterung sitzt.



~28~

## VERBINDEN SIE SICH MIT DEM VOREINGESTELLTEN Wi-Fi-NETZWERK DES GWN7605

Der GWN7605 kann als "Stand-alone" Access-Point direkt verwendet werden - oder nach einem Reset auf Werkseinstellungen - Wi-Fi ist in der Grundeinstellung immer aktiviert.

Sobald der GWN7605 mit Strom versorgt und an das Netzwerk angeschlossen ist, sendet der Access-Point eine voreingestellte SSID, diese basiert auf der MAC Adresse des Gerätes (die letzten sechs Ziffern/Buchstaben der MAC Adresse) sowie einem Zufallspasswort.

**HINWEIS:** Die SSID und Passwortinformationen befinden sich auf dem MAC-Adressen Aufkleber auf der Rückseite des Gerätes.



## ZUGANG ZUR KONFIGURATIONSSCHNITTSTELLE

Sobald ein Computer zur SSID des GWN7605 oder im selben Netzwerk angeschlossen ist, kann nach ihm gesucht werden um so zur Konfigurationsschnittstelle zu gelangen:

### Methode 1: Suche nach dem GWN7605 via MAC Adresse

1. Die MAC-Adresse des Gerätes befindet sich entweder auch dem Aufkleber auf der Unterseite des Gerätes, oder auf dem Aufkleber an der Verpackung.
2. Nutzen Sie einen Computer im selben Netzwerk wie der GWN7605 geben Sie die MAC Adresse in den Internetbrowser ein, nutzen Sie bitte nur dieses Format: **https://gwn\_<mac>.local**

**Beispiel:** Lautet die MAC-Adresse des GWN7605 z.B. C0:74:AD:8B:4E:28 dann tippen Sie diese bitte wie folgt in die Adresszeile des Browsers:

**https://gwn\_c074ad8b4e28.local**

### Methode 2: Suche nach dem GWN7605 via GWNDiscovery-Tool

1. Laden Sie das GWNDiscoveryTool von der Grandstream Support-Website: <http://www.grandstream.com/tools/GWNDiscoveryTool.zip>
2. Öffnen Sie das GWNDiscoveryTool und klicken Sie auf **Scan**.

3. Das Tool (Werkzeug) wird alle im Netz installierten GWN7605 Access-Points finden und deren MAC Adresse sowie die jeweilige IP Adresse anzeigen.
4. Klicken Sie auf **Manage Device** (Gerät verwalten) um direkt auf die Konfigurationsseite des GWN7605 zu gelangen oder tippen Sie einfach die angezeigte IP Adresse in die Adresszeile des Browsers.

Geben Sie Benutzernamen und Passwort ein. Der voreingestellte Administrator-Benutzername lautet "admin", das Zufallspasswort befindet sich auf dem Produktaufkleber auf der Rückseite der GWN7605.



### Bemerkung:

- Stellen Sie sicher, dass der GWN7605 nicht schon einem anderen GWN7605 oder einem GWN7000 Router zugeordnet (Paired) ist, da sich ansonsten das Konfigurationsfenster nicht öffnen lässt.
- Ist der GWN7605 bereits zugeordnet, lösen Sie diese Zuordnung oder setzen Sie den Access Point auf Werkseinstellungen zurück.
- Für die Einhaltung der im jeweiligen Anwendungsland gültigen Regularien für Frequenzen, Übertragungsbandbreite, Sendeleistung usw. ist der Anwender verantwortlich.
- Um einen oder mehrere GWN7605 über die Cloud zu verwalten, wechseln Sie bitte zu <https://www.gwn.cloud>

Die GNU GPL Lizenz ist in der Gerätesoftware hinterlegt und kann über die Web-Schnittstelle unter `my_device_ip/gpl_license` (Endgerät\_ip/gpl\_Lizenz) aufgerufen werden. Die Lizenz ist ebenfalls abrufbar unter <http://www.grandstream.com/legal/open-source-software>. Um eine CD mit der Lizenz zu erhalten, senden Sie uns bitte eine Email an [info@Grandstream.com](mailto:info@Grandstream.com).

Das ausführliche Benutzerhandbuch kann geladen werden von: <http://www.grandstream.com/our-products>

## PANORAMICA

Il GWN7605 è un Access Point 802.11ac Wave-2 Wi-Fi ideale per implementazioni di reti wireless di piccole e medie dimensioni, con densità utente media. Offre una tecnologia 2x2:2 MU-MIMO a doppia banda e un sofisticato design di antenna per capacità di rete massima e gamma di copertura Wi-Fi estesa. Per assicurare qualsiasi installazione e gestione, il GWN7605 usa design di gestione di rete distribuito senza centralina in cui la centralina è nascosta nell'interfaccia utente web del prodotto. Il GWN7605 è inoltre supportato dal GWN. Cloud e dal GWN Manager, il cloud e la piattaforma di gestione on-premise Wi-Fi della Grandstream. È l'AP Wi-Fi ideale per l'installazione di sistemi con tecnologia Wi-Fi voice-over e offre una connessione perfetta per i telefoni IP Grandstream con capacità Wi-Fi. Con supporto per QoS avanzato, applicazioni in tempo reale a bassa latenza, reti mesh, captive portal, 100+ dispositivi client contemporanei per AP e porte di rete Gigabit doppie con PoE/PoE+, il GWN7605 è una soluzione Wi-Fi scalabile per implementazioni come punti vendita, ristoranti, piccoli uffici ed altro ancora.

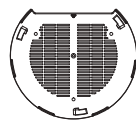
## PRECAUZIONI

- Non tentare di aprire, smontare o modificare il dispositivo.
- Non esporre il dispositivo a temperature esterne alla gamma da 0 °C a 40 °C per il funzionamento e alla gamma da -10 °C a 60 °C per la conservazione.
- Non esporre GWN7605 ad ambienti fuori dal seguente intervallo di umidità: 10-90% UR (senza condensa).
- Non spegnere/accendere il GWN7605 durante l'avvio del sistema o l'aggiornamento del firmware. Ciò potrebbe comportare il danneggiamento del firmware e il malfunzionamento dell'unità.

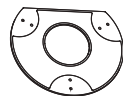
## CONTENUTO DELLA CONFEZIONE



Punto di accesso  
GWN7605



Staffe di montaggio



Staffa per montaggio a  
soffitto



3x Viti (PM 3x50)



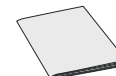
3x Viti (PA 3.5x20)



3x Perni di espansione  
di plastica

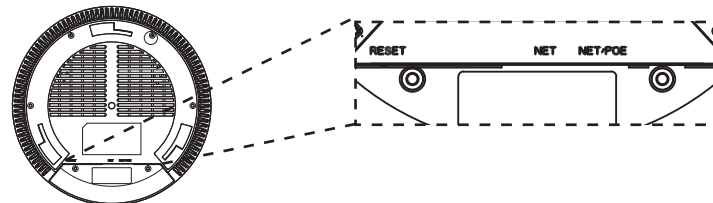


3x Dadi M3



1x Guida installazione rapida

## PORTE GWN7605



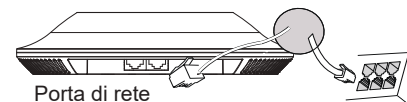
Porta	Descrizione
NET/POE	Porta Ethernet RJ45 (10/100/1000Mbps) che supporta PoE/PoE+.
NET	Porta Ethernet RJ45 (10/100/1000Mbps) al proprio router o altro GWN76xx.
RESET	Pulsante ripristino di fabbrica. Premere per 7 secondi per ripristinare le impostazioni predefinite di fabbrica.

## ACCENSIONE E COLLEGAMENTO DEL GWN7605

GWN7605 possono essere alimentati usando l'interruttore PoE/PoE+ mediante i passi seguenti:

**Passo 1:** Collegare il cavo Ethernet RJ45 alla porta di rete del GWN 7605.

**Passo 2:** Collegare l'altra estremità nella porta uplink dell'interruttore power over Ethernet (PoE/PoE+).



Cavo Ethernet RJ45 a  
interruttore Alimentazione  
su Ethernet (PoE/PoE+)

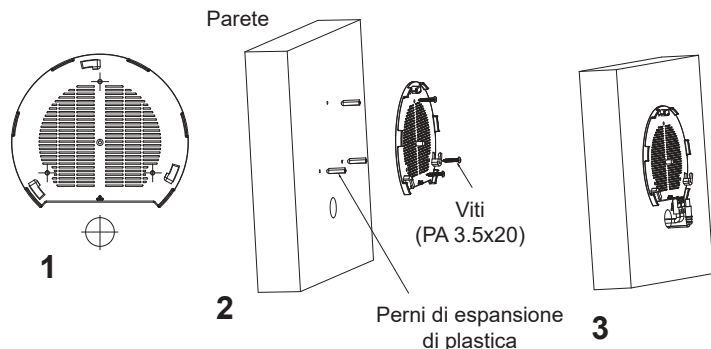
## INSTALLAZIONE HARDWARE

GWN7605 può essere montato a parete o soffitto. Fare riferimento ai passi seguenti per la corretta installazione.

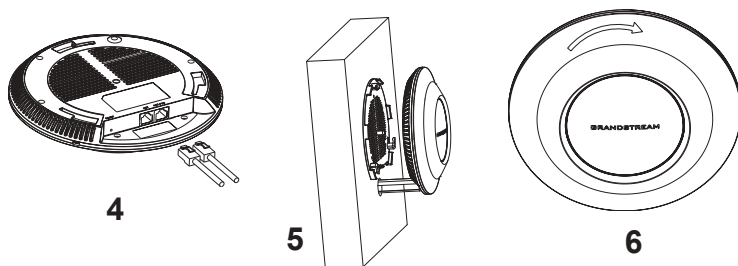


## Supporto montaggio a parete

1. Posizionare la staffa di montaggio nella posizione desiderata sulla parete con la freccia rivolta verso l'alto.
2. Usare una matita per contrassegnare i quattro fori di montaggio (fori vite DIA 5,5 mm, foro reticolo DIA 25 mm).
3. Se il cavo Ethernet passa attraverso il muro, tagliare o praticare un cerchio di circa 18 mm di diametro.
4. Inserire gli ancoraggi delle viti nel foro da 5,5 mm. Fissare la staffa di montaggio alla parete inserendo le viti negli ancoraggi.



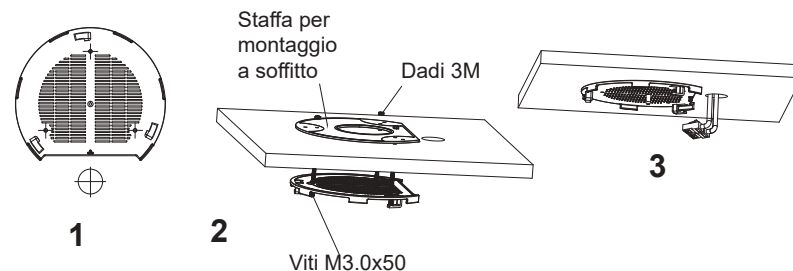
5. Collegare il cavo di alimentazione Ethernet (RJ45) alle porte corrette del proprio GWN7605.
6. Allineare la freccia sul GWN7605AP con la freccia sulla linguetta di bloccaggio della staffa di montaggio e assicurare che il proprio GWN sia posto in modo saldo sulle staffe di montaggio.
7. Ruotare il GWN in senso orario fino a quando si blocca in posizione e si adatta alla linguetta di bloccaggio.



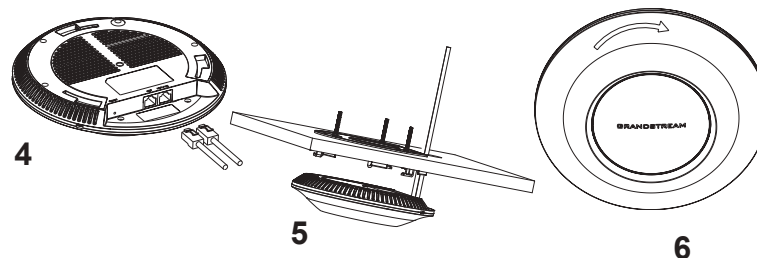
## Montaggio a soffitto

**Nota:** Montaggio a soffitto è raccomandato per prestazioni di copertura ottimali.

1. Rimuovere la piastrella del soffitto.
2. Porre la piastra posteriore per il soffitto al centro della piastrella del soffitto e contrassegnare i fori delle viti di montaggio (fori vite DIA 5,5 mm, foro reticolo DIA 25 mm).
3. Inserire le viti attraverso la piastra di montaggio.



4. Collegare il cavo di alimentazione Ethernet (RJ45) alle porte corrette del proprio GWN7605.
5. Allineare la freccia sul GWN7605AP con la freccia sulla linguetta di bloccaggio della staffa di montaggio e assicurare che il proprio GWN sia posto in modo saldo sulle staffe di montaggio e collegare i cavi di rete e di alimentazione.
6. Ruotare il GWN in senso orario fino a quando si blocca in posizione e si adatta alla linguetta di bloccaggio.

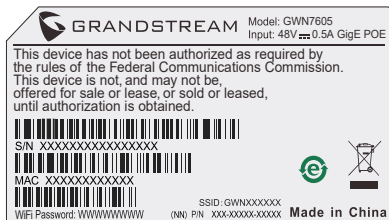


## COLLEGAMENTO DEL GWN7605 ALLA RETE Wi-Fi PRE DEFINITA

GWN7605 può essere usato come punto di accesso indipendente o dopo il ripristino alle impostazioni di fabbrica con Wi-Fi abilitato come predefinito.

Dopo l'accensione del GWN7605 e il collegamento alla rete, GWN7605 trasmetterà un SSID predefinito basato sul suo indirizzo MAC **GWN[ultime 6 cifre del MAC]** e una password casuale.

**Nota:** Le informazioni password e SSID predefinito di GWN7605 sono stampate sull'etichetta MAC dell'unità.



## ACCESSO ALL'INTERFACCIA DI CONFIGURAZIONE

Un computer collegato all'SSID del GWN7605 o alla stessa rete del GWN7605 può scoprire e accedere all'interfaccia di configurazione usando uno dei seguenti metodi:

### Metodo 1: Scoprire GWN7605 usando il suo indirizzo MAC

1. Individuare il mac address sull'etichetta posizionata nella parte bassa dell'apparato o sulla confezione.
2. Da un computer collegato alla stessa rete del GWN7605, digitare il seguente indirizzo usando l'indirizzo MAC del GWN7605 sul proprio browser **[https://gwn\\_<mac>.local](https://gwn_<mac>.local)**

**Esempio:** se un GWN7605 ha come indirizzo MAC C0:74:AD:8B:4E:28, è possibile accedere a questa unità digitando **[https://gwn\\_c074ad8b4e28.local](https://gwn_c074ad8b4e28.local)** sul browser.

### Metodo 2: Scoprire GWN7605 usando GWNDiscoveryTool

1. Scaricare e installare **GWNDiscoveryTool** dal link seguente:  
<http://www.grandstream.com/tools/GWNDiscoveryTool.zip>
2. Aprire il GWNDiscoveryTool e fare clic su **Scan**.

3. Il tool scoprirà tutti i Punti di accesso GWN7605 collegati alla rete mostrando i loro indirizzi MAC e IP.
4. Fare clic su on **Gestisci dispositivo** per essere reindirizzati direttamente all'interfaccia di configurazione GWN7605 o digitare manualmente l'indirizzo IP visualizzato sul proprio browser.

Immettere nome utente e password per accedere. (Lo username di default dell'amministratore è "admin" e la password casuale di default può essere trovata sull'etichetta del GWN7605).



### Nota :

- Assicurarsi che il GWN7605 non sia già accoppiato con un altro Punto di accesso GWN7605 come slave, o serie router GWN7000, GWN.Cloud altrimenti non è possibile accedere all'interfaccia di configurazione.
- Se il GWN7605 è già accoppiato, scollegarlo prima o effettuare un ripristino alle impostazioni di fabbrica.
- E' responsabilità del cliente assicurarsi della conformità alle regolamentazioni locali in termini di bande di frequenza, potenza di trasmissione e altro.
- Per la gestione del GWN7605 sul cloud, fare riferimento a <https://www.gwn.cloud>.

I termini della licenza GNU GPL sono incorporati nel firmware del dispositivo e sono accessibili tramite l'interfaccia utente Web del dispositivo a: [ip\\_dispositivo/gpl\\_license](http://www.grandstream.com/legal/open-source-software). È anche possibile accedervi all'indirizzo:  
<http://www.grandstream.com/legal/open-source-software>  
Per ottenere un CD con informazioni sul codice sorgente GPL, si prega di inviare una richiesta scritta a [info@grandstream.com](mailto:info@grandstream.com)

Scaricare il manuale utente dettagliato da:  
<http://www.grandstream.com/our-products>



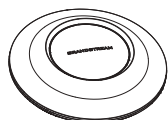
## INFORMACJE OGÓLNE

The GWN7605 is an affordable 802.11ac Wave-2 Wi-Fi access point ideal for small to medium wireless network deployments with medium user density. Oferuje technologię dwupasmową 2x2:2 MU-MIMO i złożoną architekturę antenową, które zapewniają zmaksymalizowaną przepustowość oraz większy zasięg Wi-Fi. Aby zapewnić łatwą instalację i zarządzanie, GWN7605 wykorzystuje architekturę sieci rozproszonej typu „controller-less”, w której kontroler jest częścią interfejsu produktu skierowanego do użytkownika sieci. GWN7605 posiada także wsparcie dla zarządzania przez chmurę GWN.Cloud oraz oprogramowania GWN Manager instalowanego lokalnie. Dzięki szybkiemu roamingowi, zaawansowanej QoS, małym opóźnieniom aplikacji działających w czasie rzeczywistym, możliwości połączenia ponad 100 urządzeń użytkowników z jednym punktem dostępu oraz podwójnym portom sieciowym Gigabit z zasilaniem PoE/PoE+, połączonych z funkcjami siatki, portalu uwierzytelniania i bezproblemowego połączenia, GWN7605 umożliwia budowę skalowalnych sieci WiFi szczególnie w sklepach, restauracjach, małych biurach i tym podobnych.

## ŚRODKI OSTROŻNOŚCI

- Nie próbować otwierać, demontować lub modyfikować urządzenia.
- Urządzenia nie wystawiać na temperatury wychodzące poza zakres od 0 °C do 40 °C podczas działania oraz od -10 °C do 60 °C w trakcie przechowywania.
- Nie narażać urządzenia GWN7605 na oddziaływanie warunków spoza zakresu wilgotności względnej 10–90% (bez kondensacji).
- Nie wyłączać urządzenia GWN7605 podczas rozruchu systemu lub aktualizacji oprogramowania sprzętowego. W przeciwnym razie może dojść do uszkodzenia obrazów oprogramowania sprzętowego.

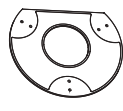
## ZAWARTOŚĆ ZESTAWU



Punkt dostępu GWN7605



Mocowanie



Wspornik do montażu sufitowego



3x Śruba (PM 3x50)



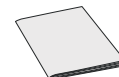
3x Śruba (PA 3.5x20)



3x Śruba rozporowa z tworzywa sztucznego

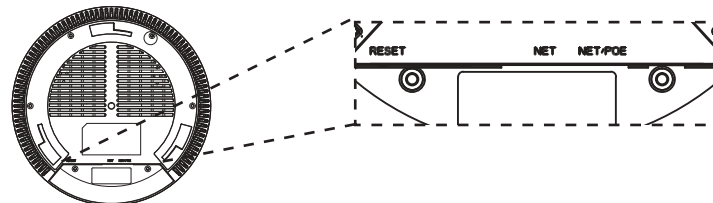


3x Nakrętka M3



1x Podręcznik szybkiej instalacji

## PORTY URZĄDZENIA GWN7605



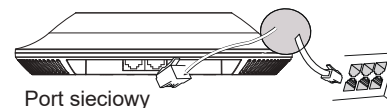
Port	Opis
NET/POE	Port Ethernet RJ45 (10/100/1000 Mb/s) obsługujący zasilanie PoE/PoE+.
NET	Port Ethernet RJ45 (10/100/1000 Mb/s) do rutera lub innego urządzenia GWN76xx.
RESET	Przycisk przywracania ustawień fabrycznych. Przytrzymać przez 7 sekund, aby przywrócić domyślne ustawienia fabryczne.

## ZASILANIE I PODŁĄCZANIE URZĄDZENIA GWN7605

Urządzenie GWN7605 można zasilac, korzystając z przełącznika PoE/PoE+ zgodne z poniższymi instrukcjami.

**Krok 1:** Włożyć wtyczkę kabla RJ45 Ethernet do portu sieciowego urządzenia GWN7605.

**Krok 2:** Podłączyć drugi koniec do portu uplink przełącznika PoE/PoE+ (Power over Ethernet).



Kabel RJ45 Ethernet do przełącznika PoE/PoE+

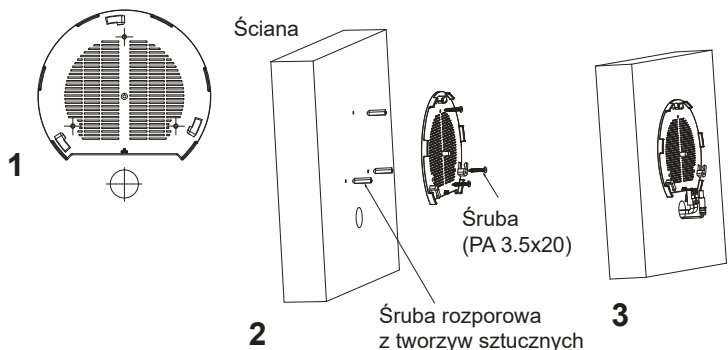
Port sieciowy

## INSTALACJA SPRZĘTU

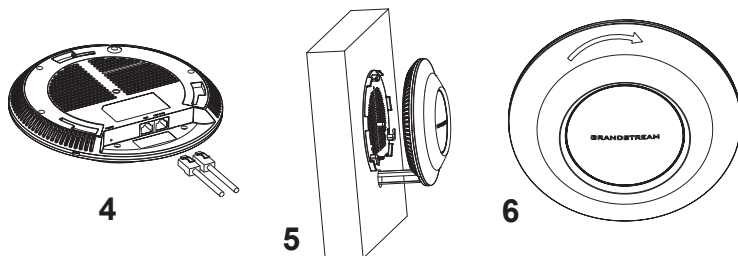
Punkt dostępu GWN7605 można zamontować na ścianie lub suficie. Poniżej znajdują się informacje na temat poprawnej instalacji.

## Montaż na ścianie

1. Umieścić wspornik montażowy w odpowiednim miejscu na ścianie. Strzałka musi być skierowana w górę.
2. Ołówkiem zaznaczyć cztery otwory mocujące (otwory na śruby o średnicy 5,5 mm, otwór oznaczony krzyżykiem o średnicy 25 mm).
3. Jeśli istnieje konieczność przepuszczenia kabla Ethernet przez ścianę, należy wykonać okrągły otwór o średnicy ok. 18mm.
4. Umieścić kołki rozporowe w otworach 5,5 mm. Zamocować wspornik montażowy do ściany, wkładając śruby w kołki rozporowe.



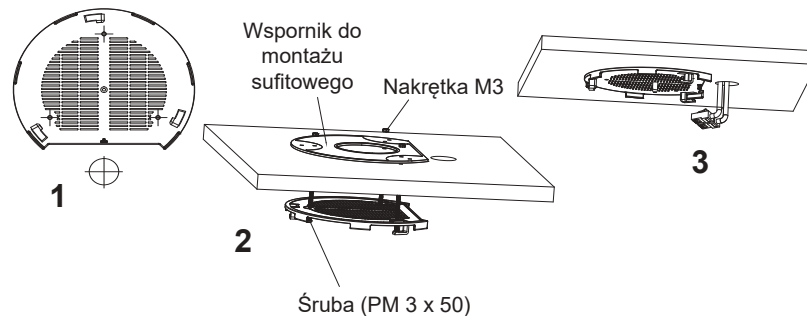
5. Podłączyć kabel zasilania i kabel Ethernet (RJ45) do właściwych portów w urządzeniu GWN7605.
6. Wyrównać strzałkę na punkcie dostępu GWN7605AP ze strzałką na elemencie blokującym wspornika montażowego i upewnić się, że urządzenie jest mocno osadzone na wsporniku.
7. Przekręcić urządzenie GWN w prawo do momentu zablokowania w miejscu i wyrównania z elementem blokującym.



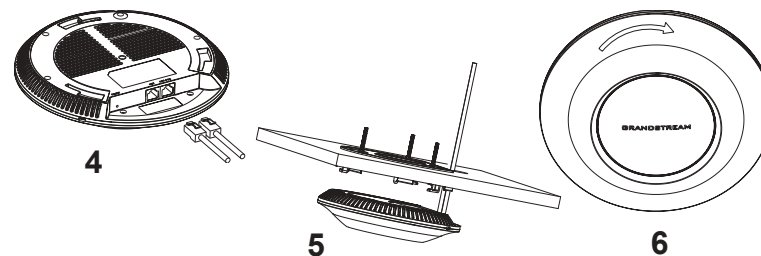
## Montaż na suficie

**Uwaga:** Montaż sufitowy jest zalecany w celu osiągnięcia optymalnego zasięgu działania.

1. Zdjąć płytę sufitową.
2. Umieścić płytę mocującą do sufitu na środku płyty sufitowej i zaznaczyć otwory na śruby (otwory na śruby o średnicy 5,5 mm, otwór oznaczony krzyżykiem o średnicy 25 mm).
3. Przełożyć śruby przez wspornik montażowy.



4. Podłączyć kabel zasilania i kabel Ethernet (RJ45) do właściwych portów w urządzeniu GWN7605.
5. Wyrównać strzałkę na punkcie dostępu GWN7605AP ze strzałką na elemencie blokującym wspornika montażowego i upewnić się, że urządzenie jest mocno osadzone na wsporniku, a następnie podłączyć kabel sieciowy i kabel zasilania.
6. Przekręcić urządzenie GWN w prawo do momentu zablokowania w miejscu i wyrównania z elementem blokującym.

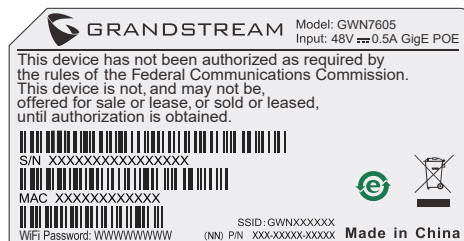


## POŁĄCZYĆ Z DOMYŚLĄ SIĘCIĄ WI-FI GWN7605

GWN7605 można wykorzystać jako samodzielny punkt dostępu bezpośrednio lub po przywróceniu ustawień fabrycznych z domyślnie aktywną siecią Wi-Fi.

Po naładowaniu GWN7605 i podłączeniu do sieci GWN7605 będzie transmitował domyślny identyfikator SSID na podstawie adresu MAC **GWN[6 ostatnich cyfr adresu MAC]** i losowego hasła.

**Uwaga:** Domyślny identyfikator SSID GWN7605 oraz hasło znajdują się na nalepce zawierającej adres MAC modułu.



## DOSTĘP DO INTERFEJSU KONFIGURACJI

Komputer podłączony do identyfikatora SSID GWN7605 lub do tej samej sieci, co GWN7605, może odkryć interfejs konfiguracji i uzyskać do niego dostęp, korzystając z jednej z poniższych metod:

### Metoda 1: Odkryć GWN7605 na podstawie jego adresu MAC

1. Adres MAC znajdziesz na tylnej stronie jednostki i na pudełku.
2. Na komputerze podłączonym do tej samej sieci, co GWN7605, wpisać w przeglądarce poniższy adres, korzystając z adresu MAC GWN7605 [https://gwn\\_<mac>.local](https://gwn_<mac>.local)

**Przykład:** jeżeli GWN7605 posiada adres MAC C0:74:AD:8B:4E:28, dostęp do tego modułu można uzyskać, wpisując w przeglądarce [https://gwn\\_c074ad8b4e28.local](https://gwn_c074ad8b4e28.local).

### Metoda 2: Odkryć GWN7605 za pomocą narzędzia GWNDISCOVERYTool

1. Narzędzie **GWNDISCOVERYTool** należy pobrać i zainstalować z poniższego łącza: <http://www.grandstream.com/tools/GWNDISCOVERYTool.zip>
2. Otworzyć narzędzie GWNDISCOVERYTool i kliknąć **Skanuj**.

3. Narzędzie odkryje wszystkie punkty dostępu GWN7605 podłączone do sieci i pokaże ich adresy MAC i IP.
4. Kliknięcie **Zarządzaj urządzeniem** przekieruje bezpośrednio do interfejsu konfiguracji GWN7605. Można także wpisać ręcznie w wyszukiwarce wyświetlony adres IP.

Wprowadź nazwę użytkownika i hasło, aby się zalogować. (Domyślną nazwą administratora jest "admin", unikalne wygenerowane hasło znajduje się na naklejce GWN7605).



### Uwaga :

- Sprawdzić, czy GWN7605 nie sparowano wcześniej z innym punktem dostępu GWN7605 w charakterze urządzenia podporządkowanego (slave) ani z routerem GWN7000, gdyż w przeciwnym razie nie można będzie uzyskać dostępu do interfejsu konfiguracji.
- Jeżeli GWN7605 jest już sparowany, należy najpierw go rozparować lub przywrócić ustawienia fabryczne.
- Obowiązkiem nabywcy jest dostosowanie parametrów urządzenia takich jak zakres, moc i podobne by były zgodne z normami danego kraju.
- Aby zarządzać GWN7605 przy wsparciu chmury prosimy o odwiedzenie strony: <https://www.gwn.cloud>

Warunki licencji GNU GPL użytej są nieodłączną częścią oprogramowania systemowego urządzenia i można uzyskać do nich dostęp za pośrednictwem sieciowego interfejsu użytkownika urządzenia, wybierając opcje my\_device\_ip/gpl\_license. Można do niej również uzyskać dostęp poprzez stronę: <http://www.grandstream.com/legal/open-source-software>

Aby otrzymać płytę CD z informacjami dotyczącymi kodu źródłowego GPL, należy przesłać prośbę na piśmie na adres [info@grandstream.com](mailto:info@grandstream.com)

Aby uzyskać szczegółową instrukcję, należy pobrać z: <http://www.grandstream.com/our-products>

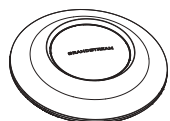
## VISÃO GERAL

O GWN7605 é um AP Wi-Fi 802.11ac com tecnologia Wave-2 acessível ideal para a implementação de redes sem fio pequenas e médias com densidade média de usuários. Ele oferece a tecnologia MU-MIMO 2x2:2 de banda dupla e uma antena com design sofisticado para máxima velocidade de rede e Wi-Fi com alcance expandido. Para assegurar a facilidade de instalação e gerenciamento, o GWN7605 usa um design de gerenciamento de rede distribuída sem controlador, onde o controlador está integrado à interface Web do produto. O GWN7605 também é compatível com as plataformas de gerenciamento Wi-Fi na nuvem GWN. Cloud e o GWN Manager local. Ele é o ponto de acesso sem fio ideal para implementações de voz por Wi-Fi e oferece uma conexão perfeita com os telefones IP compatíveis com Wi-Fi da Grandstream. Com suporte para qualidade de serviço avançada, aplicativos em tempo real de baixa latência, redes Mesh, portais cativos, mais de 100 clientes simultâneos por ponto de acesso e duas portas de rede Gigabit com PoE/PoE+, O GWN7605 é ideal para uma solução Wi-Fi escalável para implementações como locais de varejo, restaurantes, pequenos escritórios e mais.

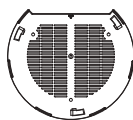
## PRECAUÇÕES

- Não tente abrir, desmontar, ou modificar o dispositivo.
- Não expor o dispositivo a temperaturas fora do intervalo dos 0 °C até os 40 °C em operação e o intervalo dos -10 °C até os 60 °C em armazenamento.
- Não exponha este dispositivo em ambientes com umidade fora do intervalo: 10-90% HR (sem condensação).
- Não desligue e ligue a energia do GWN7605 durante o reinício do sistema ou durante a atualização de firmware. Você pode corromper o firmware e causar a avaria do dispositivo.

## CONTEÚDO DO PACOTE



Access Point GWN7605



Suporte de Montagem



Suporte de montagem no teto



3x Parafuso (PM 3 x 50)



3x Parafuso (PA 3.5 x 20)



3x Parafuso de expansão de plástico

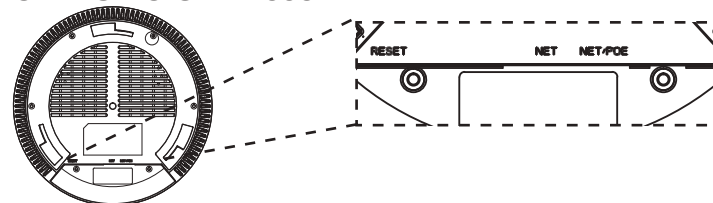


3x Parca M3



1x Guia de Instalação Rápida

## PORTAS DO GWN7605



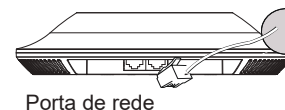
Porta	Descrição
NET/POE	Porta Ethernet RJ45 (10/100/1000Mbps) suporta PoE/PoE+.
NET	Portas Ethernet RJ45 (10/100/1000Mbps) para conectar o seu roteador ou outro GWN76xx.
RESET	Tecla de reset de fábrica. Pressionar durante 7 segundos para restabelecer as configurações aos padrões de fábrica.

## INICIANDO E CONECTANDO O GWN7605

O GWN7605 pode ser alimentado utilizando um switch PoE/PoE+ seguindo as seguintes instruções:

**Passo 1:** Collegare il cavo Ethernet RJ45 alla porta di rete del GWN7605.

**Passo 2:** Conecte a outra ponta na porta do switch PoE/PoE+ (Power over Ethernet).



Porta de rede

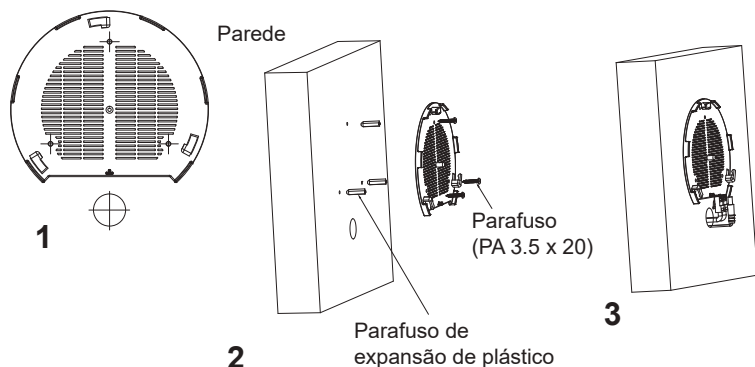
Cabo ethernet RJ45 para o switch PoE/PoE+ (Power over Ethernet)

## INSTALAÇÃO DO HARDWARE

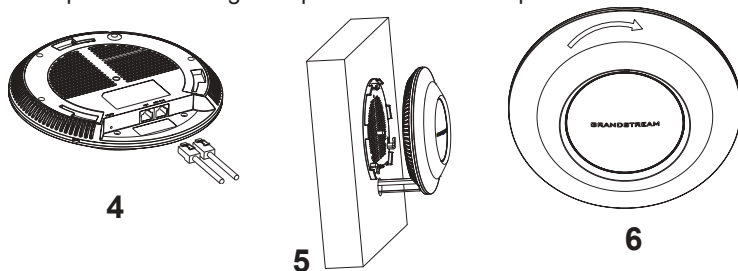
O GWN7605 pode ser montado na parede ou no teto. Por favor consulte os seguintes passos para uma correta instalação.

## Montagem na Parede

1. Posicionar o suporte de montagem na localização desejada na parede com a seta apontando para acima.
2. Utilize um lápis para marcar o lugar dos quatro furos da montagem (furo do parafuso DIA 5.5mm, furo da retícula DIA 25mm).
3. Se o cabo ethernet passa pela parede, deverá fazer um círculo com aproximadamente 18 mm de diâmetro.
4. Insira as buchas dos parafusos nos furos de 5.5 mm. Segure o suporte de montagem à parede inserindo os parafusos nas buchas.



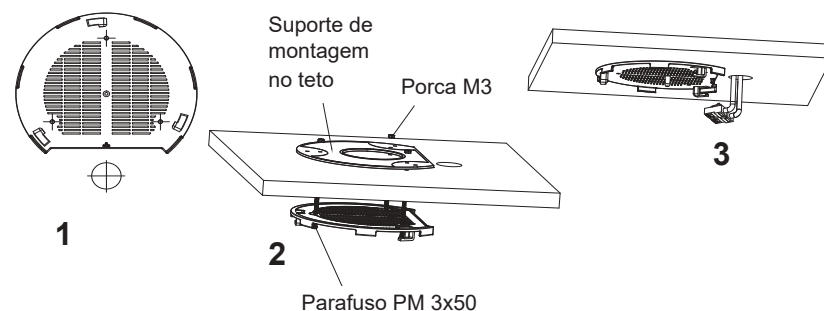
5. Conecte o cabo ethernet (RJ45) à porta correspondente no seu GWN7605.
6. Utilize um lápis para marcar o lugar dos quatro furos da montagem (furo do parafuso DIA 5.5mm, furo da retícula DIA 25mm).
7. Insira as buchas dos parafusos nos furos de 5.5 mm. Segure o suporte de montagem à parede inserindo os parafusos nas buchas.



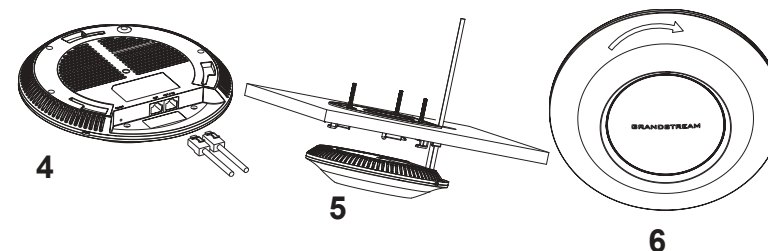
## Montagem no Teto

**Nota:** A montagem no teto é recomendada para um ótimo desempenho de cobertura.

1. Remover a placa do teto.
2. Colocar a o suporte de teto no centro da placa do teto e marque o lugar dos furos para os parafusos da montagem (furo do parafuso DIA 5.5mm, furo da retícula DIA 25mm).
3. Inserir os parafusos através do suporte de montagem.



4. Conecte o cabo ethernet (RJ45) à porta correspondente no seu GWN7605.
5. Alinhar a seta do GWN7605AP com a seta que esta no guia de travamento do suporte de montagem e verificar que seu GWN está firmemente fixado no suporte de montagem e conecte os cabos de alimentação e de rede.
6. Vire o GWN em sentido horário até encaixar no lugar e se encaixa no guia de travamento.





## CONECTAR À REDE WI-FI PADRÃO DO GWN7605

O GWN7605 pode ser utilizado como um access point independente ao momento de abrir a caixa, ou após um reset de fábrica com o Wi-Fi habilitado por padrão.

Depois de abrir a caixa do GWN7605 e conecta-lo à rede, o GWN7605 irá transmitir o SSID padrão baseado no endereço MAC **GWN[últimos 6 dígitos da MAC]** e uma senha aleatória.

**Aviso:** A informação do SSID e senha padrão do GWN7605 estão impressos na etiqueta da MAC do dispositivo.



## ACESSAR À INTERFACE DE CONFIGURAÇÃO

Um computador conectado ao SSID do GWN7605, ou em a mesma rede que o GWN7605 pode descobrir e acessar à interface de configuração utilizando um dos métodos mencionados abaixo:

### Método 1: Descobrir o GWN7605 utilizando o endereço MAC

1. Localize o endereço MAC na etiqueta que está na parte de baixo do dispositivo, ou na embalagem.
2. A partir do computador conectado na mesma rede que o GWN7605, coloque no seu navegador o endereço **https://gwn\_<mac>.local** utilizando o endereço MAC do GWN7605.

**Exemplo:** se um GWN7605 possui o endereço MAC C0:74:AD:8B:4E:28, esta unidade pode ser acessada colocando o endereço **https://gwn\_c074ad8b4e28.local** no seu navegador.

### Método 2: Descobrir o GWN7605 utilizando o GWNDiscoveryTool

1. Baixar o **GWNDiscoveryTool** a partir do link: <http://www.grandstream.com/tools/GWNDiscoveryTool.zip>
2. Abrir o GWNDiscoveryTool, e clique em **Scan**.

3. A ferramenta irá descobrir todos os Access Points GWN7605 conectados à rede, exibindo os endereços MAC e IP.
4. Clique em **Manage Device** para ser direcionado diretamente à interface de configuração do GWN7605, ou coloque manualmente no navegador o endereço IP exibido.

Coloque o nome de usuário e a senha para fazer o login. (O nome de usuário padrão para o administrador é “admin” e a senha aleatória predefinida pode ser encontrada na etiqueta do GWN7605).



### Nota :

- Confira que o GWN7605 não está emparelhado como escravo com outro Access point GWN7605, ou com algum Router da série GWN7000, caso contrário a interface de configuração não poderá ser acessada.
- Se o GWN7605 está emparelhado, em primeiro lugar desemparelhe o dispositivo ou aplique um reset de fábrica.
- É responsabilidade do cliente assegurar o cumprimento das regulamentações locais para as bandas de frequência, para a potência de transmissão e outras.
- Para gerenciar o GWN7605 a partir da plataforma na nuvem, por favor consulte o link <https://www.gwn.cloud>

Os termos de licença GNU GPL estão dentro do firmware do dispositivo e você pode visualizar o documento através da interface web do dispositivo, em `my_device_ip/gpl_license`. Também, pode visualizar o documento através do site: <http://www.grandstream.com/legal/open-source-software> Para obter um CD com a informação do código fonte GPL, por favor solicite-o através de [info@grandstream.com](mailto:info@grandstream.com)

Para o manual do usuário detalhado, faça o download desde: <http://www.grandstream.com/our-products>

## ОБЗОР ПРОДУКТА

GWN7605 - это доступная точка доступа Wi-Fi 802.11ac Wave-2, которая идеально подходит для небольших и средних беспроводных сетей со средней плотностью пользователей. Она предлагает двухдиапазонную технологию 2x2:2 MU-MIMO и антенну со сложной конструкцией, что обеспечивает максимальную проходную способность сети и расширенную зону покрытия Wi-Fi. Для обеспечения простой установки и управления, в модели GWN7605 используется система управления сетью без внешнего контроллера, где контроллер встроен в веб-интерфейс устройства. GWN7605 также поддерживается GWN.Cloud и GWN Manager, облачными и локальными платформами управления Wi-Fi от Grandstream. Поддержка продвинутого QoS, приложений реального времени с малой задержкой, ячеистой сети, порталов авторизации, более 100 одновременных клиентских устройств на точку доступа и два сетевых гигабитных порта с поддержкой PoE/PoE+. GWN7605 - это масштабируемое решение Wi-Fi для таких объектов как магазины, рестораны, небольшие офисы и многое другое.

## МЕРЫ ПРЕДОСТОРОЖНОСТИ

- Не пытайтесь открыть, разобрать или изменить устройство.
- Не подвергайте воздействию температуры вне диапазона от 0 °C до 40 °C при эксплуатации и от -10°C до 60°C при хранении.
- Не используйте данное устройство в среде, где значение влажности выходит за диапазон: Относит. влажность 10%-90% (без конденсации)
- Не включать-выключать устройство GWN7605 в процессе начального запуска системы или в процессе обновления прошивки. Вы можете тем самым повредить заводскую прошивку устройства и вывести его из строя.

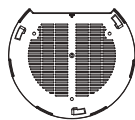
## СОДЕРЖИМОЕ УПАКОВКИ



Точка доступа GWN7605



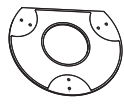
3x Винта (PM 3 x 50)



Монтажный Кронштейн



3x Винта (PM 3,5 x 20)



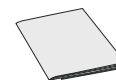
Потолочный монтажный кронштейн



3x Пластиковые дюбеля

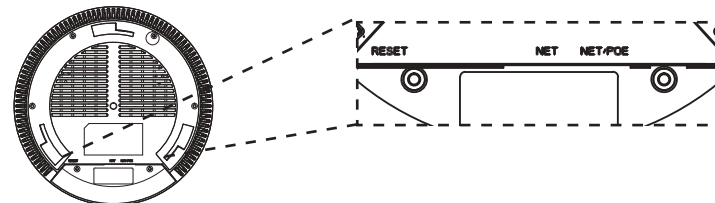


3x M3 гайки



1x Руководство по быстрой установке

## ПОРТЫ GWN7605



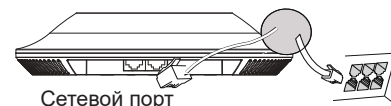
Порты	Описание
NET/POE	Порт Ethernet RJ45 (10/100/1000Мбит/сек) с поддержкой PoE/PoE+.
NET	Порт Ethernet RJ45 (10/100/1000Мбит/сек) для подключения вашего роутера или другого устройства GWN76xx.
RESET	Кнопка сброса до заводских настроек. Нажать и удерживать в течение 7 секунд для сброса до заводских настроек.

## ВКЛЮЧЕНИЕ И НАСТРОЙКА УСТРОЙСТВА GWN7605

Устройство GWN7605 может быть подключено, используя PoE/PoE+ переключатель в несколько шагов:

**Шаг 1:** Вставить Ethernet кабель RJ45 в сетевой порт устройства GWN7605.

**Шаг 2:** Подключите другой конец в порт PoE/PoE+ переключателя.



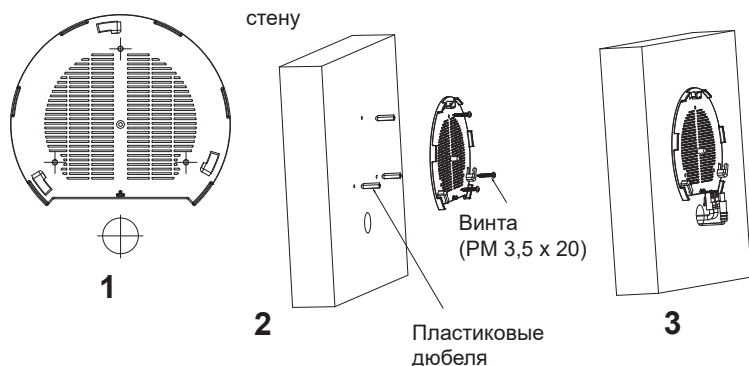
RJ45 Ethernet кабель подключен к PoE/PoE+

## УСТАНОВКА УСТРОЙСТВА

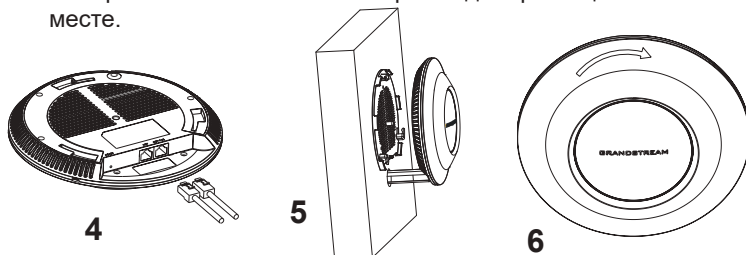
GWN7605 может быть установлен на стену или потолок. Пожалуйста, следуйте инструкции по установке.

## Установка на стену

1. Расположите монтажный кронштейн на нужное место на стене, стрелкой вверх.
2. Используйте карандаш для разметки отверстий (отверстие под винт диам. 5,5 мм, отверстие диаметром 25мм).
3. Если кабель Ethernet проходит через стену, обрежьте или просверлите круг диаметром примерно 18 мм.
4. Вставьте анкера в отверстия диаметром 5,5 мм. Прикрепите монтажный кронштейн к стене, вставив винты в дюбеля.



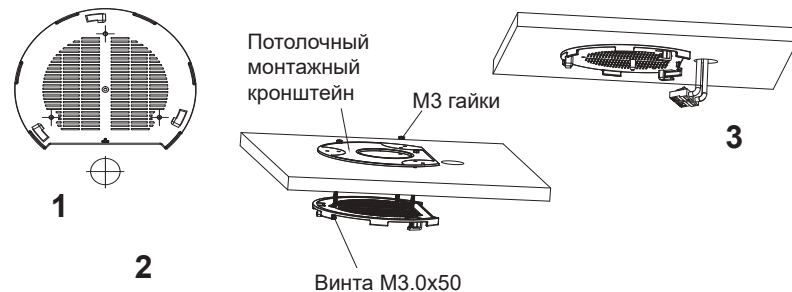
5. Вставьте кабель Ethernet (RJ45) в правильный порт Вашей GWN7605.
6. Совместите стрелку на устройстве GWN7605AP со стрелкой на кронштейне и убедитесь, что ваш GWN плотно сидит в креплении.
7. Поверните GWN по часовой стрелке для фиксации его на месте.



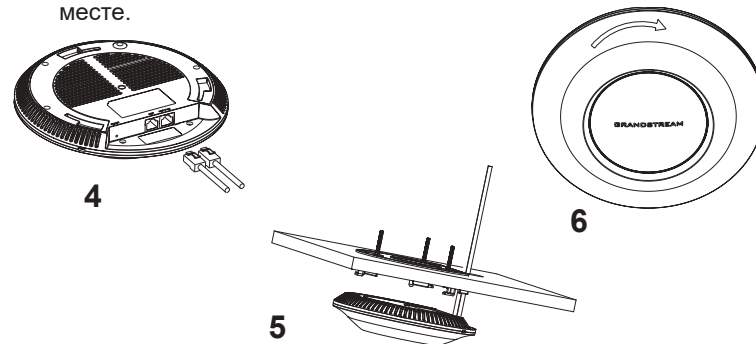
## Крепление на потолок

**Примечание:** Для наилучшего покрытия рекомендуется установка на потолок.

1. Снимите потолочную плитку.
2. Разместите потолочную монтажную пластину по центру плитки и обозначьте место под винты (отверстия под винты диам. 5,5мм, отверстие диам. 25мм).
3. Вставьте винты в монтажную пластину.



4. Вставьте кабель Ethernet (RJ45) в правильный порт Вашей GWN7605.
5. Совместите стрелку на устройстве GWN7605AP со стрелкой на кронштейне, убедитесь, что ваш GWN плотно сидит в креплении, и подсоедините сетевой кабель и кабель питания.
6. Поверните GWN по часовой стрелке для фиксации его на месте.





## ПОДКЛЮЧИТЬ К Wi-Fi СЕТИ GWN7605 ПО УМОЛЧАНИЮ

GWN7605 можно использовать как отдельную готовую точку доступа, или после сброса к заводским настройкам с включённым по умолчанию Wi-Fi.

После запитывания GWN7605 и подключения её к сети, GWN7605 передаст SSID по умолчанию, на основе MAC-адреса **GWN[6 последних цифр MAC]** и произвольный пароль.

**Примечание:** GWN7605 SSID и пароль по умолчанию указаны на ярлыке MAC на устройстве.



## ВХОД В ИНТЕРФЕЙС НАСТРОЙКИ

### Метод 1: Обнаружение GWN7605 по её MAC-адресу.

1. Найдите MAC адрес указанный на наклейке на обратной стороне устройства, либо на коробке.
2. Используя компьютер, подключённый к той же сети, что и GWN7605, в браузере введите MAC-адрес GWN7605 в следующем виде: **https://gwn\_<mac>.local**

**Пример:** Если у GWN7605 MAC-адрес C0:74:AD:8B:4E:28, то доступ к устройству можно получить введя **https://gwn\_c074ad-8b4e28.local** в браузере.

### Метод 2: Обнаружение GWN7605 при помощи программы GWNDiscoveryTool

1. Скачайте и установите программу GWNDiscoveryTool перейдя по следующей ссылке: <http://www.grandstream.com/tools/GWN-DiscoveryTool.zip>
2. Откройте программу GWNDiscoveryTool, и щёлкните по **Scan**.

3. Программа найдёт все точки доступа GWN7605, подключённые к сети, с указанием их MAC и IP-адресов.
4. Щёлкните по **Manage Device** для перехода прямо в интерфейс настройки GWN7605, или самостоятельно введите отображаемый IP-адрес в своём браузере.

Для входа введите имя пользователя и пароль. (Имя пользователя администратора по умолчанию - "admin", случайный пароль по умолчанию можно найти на наклейке на GWN7605).



### Примечание :

- Убедитесь, что GWN7605 не сопряжена уже с другой точкой доступа GWN7605 в качестве подчинённой, или с маршрутизатором серии GWN7000, в ином случае в интерфейс настройки нельзя будет войти.
- Если GWN7605 уже сопряжена, сначала отключите её или выполните сброс к заводским настройкам.
- Ответственность клиента заключается в обеспечении соблюдения местных правил использования полосы частот, мощности передачи и т.д.
- Для управления GWN7605 через облачный сервис, перейдите на <https://www.gwn.cloud>.

Условия лицензии GNU GPL включены в прошивку устройства и доступны через веб-интерфейс пользователя устройства по адресу [my\\_device\\_ip/gpl\\_license](http://my_device_ip/gpl_license). Также можно получить доступ здесь: <http://www.grandstream.com/legal/open-source-software>

Для получения компакт-диска с информацией об исходном коде GPL, пожалуйста, отправьте письменный запрос по адресу [info@grandstream.com](mailto:info@grandstream.com).

Подробное руководство пользователя можно загрузить здесь: <http://www.grandstream.com/our-products>