



## **GXP1400/1405 IP Phone Quick Start Guide**

The GXP1400/1405 is not pre-configured to support or carry emergency calls to any type of hospital, law enforcement agency, medical care unit (“Emergency Service(s)”) or any other kind of Emergency Service. You must make additional arrangements to access Emergency Services. It is Your responsibility to purchase SIP-compliant Internet telephone service, properly configure the GXP1400/1405 to use that service, and periodically test your configuration to confirm that it works as You expect. If You do not do so, it is Your responsibility to purchase traditional wireless or landline telephone services to access Emergency Services.

GRANDSTREAM DOES NOT PROVIDE CONNECTIONS TO EMERGENCY SERVICES VIA THE GXP1400/1405. NEITHER GRANDSTREAM NOR ITS OFFICERS, EMPLOYEES OR AFFILIATES MAY BE HELD LIABLE FOR ANY CLAIM, DAMAGE, OR LOSS, AND YOU HEREBY WAIVE ANY AND ALL SUCH CLAIMS OR CAUSES OF ACTION ARISING FROM OR RELATING TO YOUR INABILITY TO USE THE GXP1400/1405 TO CONTACT EMERGENCY SERVICES, AND YOUR FAILURE TO MAKE ADDITIONAL ARRANGEMENTS TO ACCESS EMERGENCY SERVICES IN ACCORDANCE WITH THE IMMEDIATELY PRECEDING PARAGRAPH.

PRECAUTIONS:

**WARNING:** Please DO NOT power cycle the GXP1400/1405 when the LED lights are flashing during system boot up or firmware upgrade. You may corrupt firmware images and cause the unit to malfunction.

**WARNING:** Use only the power adapter included in the GXP1400/1405 package. Using an alternative non-qualified power adapter may possibly damage the unit.

OVERVIEW:

GXP1400/1405 is a next generation small-to-medium business IP phone that features 2 lines with 1 SIP account, a 128x40 graphical LCD, 3 XML programmable context-sensitive soft keys, dual network ports with PoE (GXP1405 only) and 3-way conference. The GXP1400/1405 delivers superior HD audio quality, rich and leading edge telephony features, personalized information and customizable application service, automated provisioning for easy deployment, advanced security protection for privacy, and broad interoperability with most 3rd party SIP devices and leading SIP/NGN/IMS platforms. It is a perfect choice for small-to-medium businesses looking for a high quality, feature rich IP phone with affordable cost.

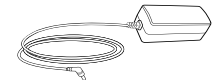
PACKAGE CONTENTS:



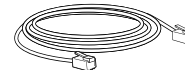
1 x GXP1400/1405 Main Case



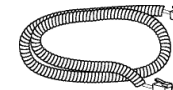
1 x Handset



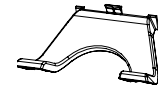
1 x 5V Power Adapter (GXP1400 only)



1 x Ethernet Cable



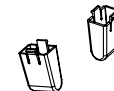
1 x Phone Cord



1 x Phone Stand

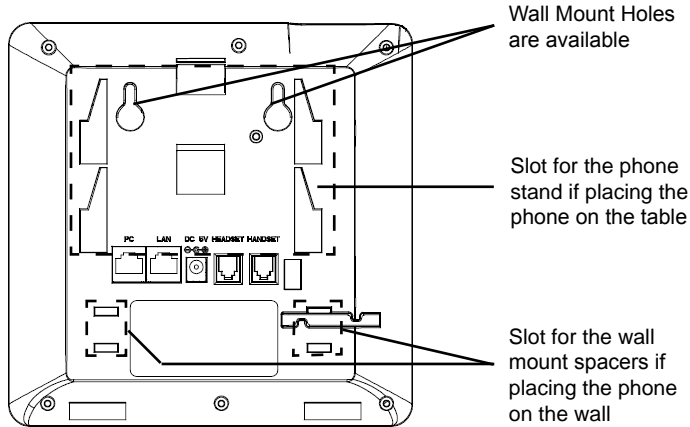


1 x Quick Start Guide



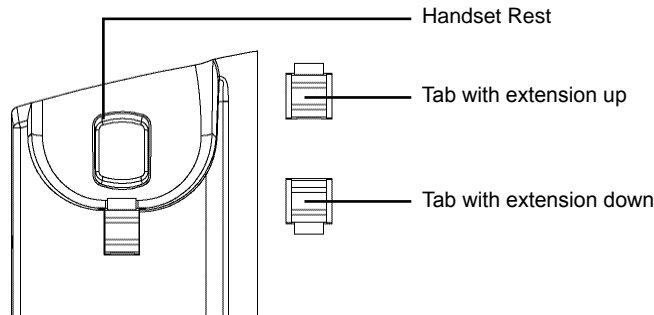
2 x Wall Mount Spacers

## PHONE SETUP:



### Installing the Phone (Wall Mount):

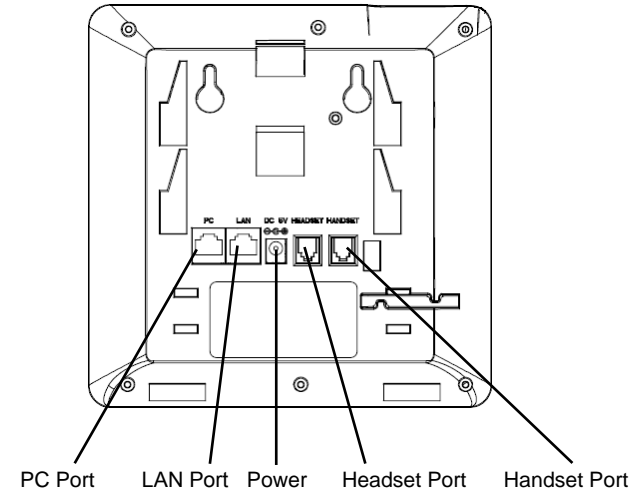
1. Attach the two wall mount spacers to the slot for wall mount spacers on the back of the phone.
2. Attach the phone to the wall via the wall mount hole.
3. Pull out the tab on from the handset cradle (See figure below).
4. Rotate the tab and plug it back into the slot with the extension up to hold the handset while the phone is mounted on the wall (See figure below).



### Installing the Phone (Phone Stand):

For installing the phone on the table with the phone stand, attach the phone stand to the bottom of the phone where there is a slot for the phone stand (upper part, bottom part).

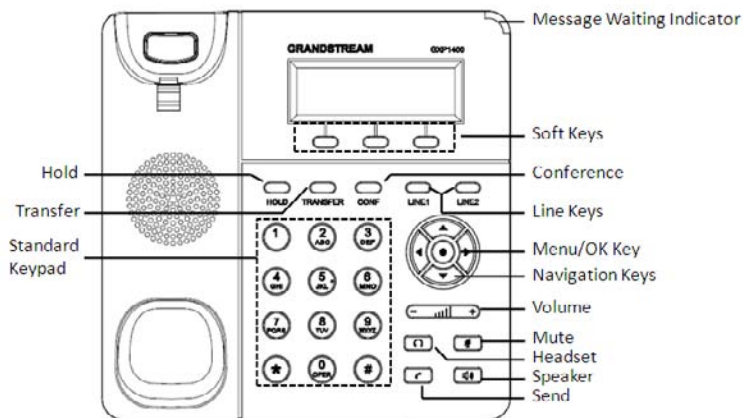
### CONNECTING THE PHONE:



To setup the GXP1400/1405, follow the steps below:

1. Connect the handset and main phone case with the phone cord.
2. Connect the LAN port of the phone to the RJ-45 socket of a hub/switch or a router (LAN side of the router) using the Ethernet cable.
3. Connect the 5V DC output plug to the power jack on the phone; plug the power adapter into an electrical outlet.
4. The LCD will display provisioning or firmware upgrade information. Before continuing, please wait for the date/time display to show up.
5. Using the phone embedded web server or keypad configuration menu, you can further configure the phone using either a static IP or DHCP.

## Tips For Using the Keypad:



1. To access the MENU, press the round MENU button.
2. Navigate the menu by using the UP/DOWN and LEFT/RIGHT buttons.
3. Press the round MENU button to confirm a menu selection.
4. The phone automatically exits MENU mode when there is an incoming call, the phone goes off-hook, or when the MENU mode is left idle for 20 seconds.

## PHONE CONFIGURATION:

### Configure the GXP1400/1405 Using Web Browser:

1. Ensure your phone is powered up and connected to the Internet.
2. Press MENU button to go into menu of the phone.
3. Press the 'down' arrow button to "Status" and press MENU button to check the IP address.
4. Type the phone's IP address in your PC browser. (See figure on the right)
5. The default administrator password is "admin"; the default end-user password is "123".



### Configure the GXP1400/1405 using the Keypad:

1. Make sure the phone is idle.
2. Press the "MENU" button to access the menu options to configure the phone.
3. Select MENU->Config, to configure settings for SIP Proxy, Outbound Proxy, SIP User ID, SIP Auth ID, SIP Password.
4. Follow MENU options to configure the basic features of the phone – for example: the IP address if using a static IP. For details, please check GXP1400/1405 User Manual.
5. Please contact your ITSP (Internet Telephony Service Provider) for additional settings that may be necessary to configure the phone.



Note: For the detailed user manual, please download from:  
<http://www.grandstream.com/support>

GXP1400/1405不预设对医院，执法机构，医疗中心(急救服务)以及各种紧急服务的紧急通话服务。用户必须自行设定紧急通话功能。用户必须自行购买SIP兼容的网络电话服务，正确的设定GXP1400/1405使用该服务，并定期测试您的配置以确保GXP1400/1405如预期工作，否则请购买传统无线或有限电话服务来拨打紧急通话。

Grandstream Networks 公司的GXP1400/1405不支紧急通话服务。Grandstream Networks 公司、其管理者和员工以及其相关机构对此所造成的任何索赔、损失或者损害都不负有任何法律追究责任。在此，您将无权对任何以及所有由于无法通过GXP1400/1405拨打紧急电话以及没有遵照前段文字描述而造成紧急通话失败的事件提出诉讼。

### 注意事项:

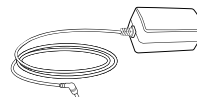
**警告:** 请不要在设备启动未完成LED灯闪烁的时候或设备的升级软件的过程中断开电源，因为如刚才所述的操作会导致话机本身的程序损坏，进而导致设备无法启动。

**警告:** 请使用设备包装中的电源，因为使用其他没有经过认证的替代电源适配器有可能对设备造成损害。

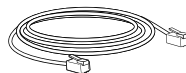
### 产品概览:

GXP1400/1405是一款功能丰富的中小型商务IP电话。它支持一个SIP账号下的两条线路通讯，128x40图形化灰度LCD显示屏，3个可编辑XML应用程序软按键，2个10/100 Mbps自适应交换式以太网接口（GXP1405支持PoE供电），三方会议。GXP1400/1405具有优异的高清晰语音质量和丰富完备的电话功能。它支持自动化的个人多媒体信息服务、自动配置、先进的安全隐私保护设置。它广泛兼容其它第三方SIP设备及主要SIP/NGN/IMS平台。对于追求性价比的企业用户来说，GXP1400/1405将是理想的选择。

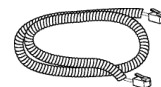
### 设备包装清单:



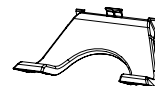
GXP1400/1405话机 (1台) 电话手柄 (1个) 电源适配器 (1个, 仅GXP1400)



网线 (1根)



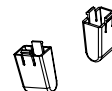
手柄连线 (1根)



桌面支架 (1个)

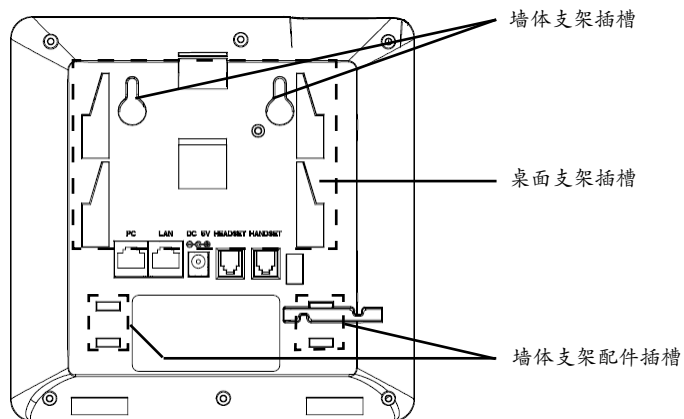


快速安装手册 (1本)



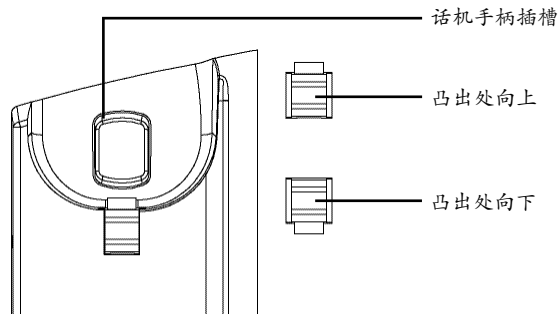
墙体支架配件 (1个)

## 安装电话:



## 安装电话 (墙体支架):

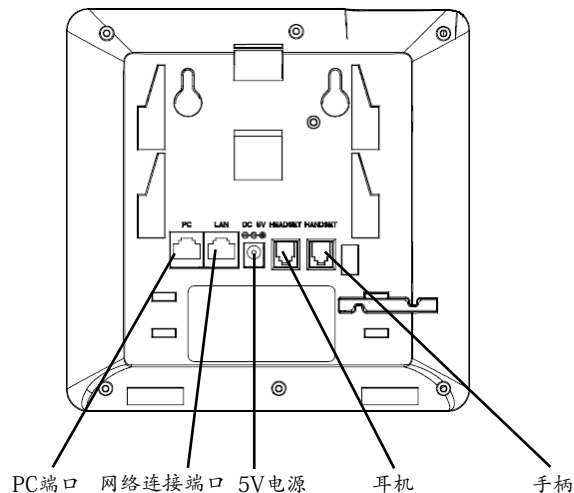
1. 将墙体支架插入电话背面的支架插槽中;
2. 通过墙孔将电话固定在墙上;
3. 如下图所示, 将话机手柄槽下方的扣机零件取出;
4. 将该零件倒转, 然后重新插入原处。此时零件凸出在外, 当电话使用墙体支架固定在墙上时, 手柄可以垂直地稳定扣入手柄槽中, 不会滑落。



## 安装电话 (桌面支架):

将桌面支架插入电话背面的支架插槽中。用户可以使用两排插槽中的一排, 不用插槽用于不同的倾斜角度。

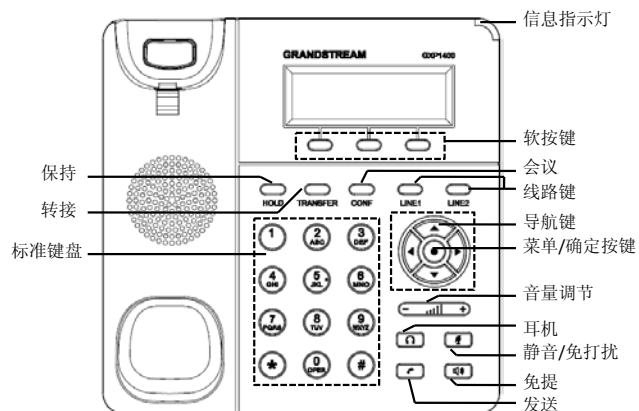
## 电话的连接:



### 连线步骤:

1. 用手柄连线连接电话手柄和电话主机;
2. 用网线连接电话的网络接口和外部网络接口 (如: 集线器或交换机上的RJ-45网络接口);
3. 用电源适配器连接电话电源接口和交流电源插座;
4. 电话屏幕将会显示设备启动或固件升级信息。请耐心等待至时间/日期显示;
5. 话机启动后, 用户可以在主菜单或WEB浏览器进一步设置静态IP或者DHCP, 从而获得网络连接。

## 使用GXP1400/1405键盘:



1. 当电话处于空闲状态，按下菜单/确定按键进入菜单选项；
2. 使用方向选择按键“上”“下”“左”“右”选择菜单选项；
3. 按下菜单/确定按键确定选项；
4. 当有来电进入，提起电话手柄、使用免提键或者电话处于菜单状态中20秒之后，电话将自动退出菜单选项。

## 电话的配置:

### 通过WEB浏览器配置GXP1400/1405:

1. 请确保电话的电源及网络连接；
2. 按下菜单/确定按键进入菜单选项；
3. 使用“向下”方向键选择“状态”，按下菜单/确定按键，此时电话屏幕显示话机IP地址；
4. 在您电脑浏览器中输入话机IP地址（电话和您的电脑必须在同一个网段）；
5. 如右图所示，请输入密码登陆。默认管理员密码是“admin”；默认终端用户密码是“123”。



### 通过键盘配置GXP1400/1405:

1. 确保电话处于空闲状态；
2. 按下菜单/确定按键进入菜单选项；
3. 选择菜单->设置->账号，输入SIP服务器、SIP用户名、密码等账号信息，注册新的SIP账号；
4. 在菜单选项中进行电话其他设置。如，设置电话的静态IP地址。请参考GXP1400/1405产品用户手册获得更多详细配置信息；
5. 如有其他需要的设置，请联系您的服务提供商。



备注：欲获取详细的话机使用信息，请在以下链接中下载用户手册：  
<http://www.grandstream.com/support>

El teléfono GXP1400/1405 no viene pre configurado ni tiene acceso a información de ningún tipo de servicio de llamadas de emergencia, hospitales, servicios policiales, unidades de cuidados médicos o cualquier otro tipo de servicio de socorro. Usted deberá hacer las coordinaciones necesarias para poder acceder a estos servicios. Será su responsabilidad, el contratar el servicio de telefonía por internet compatible con el protocolo SIP, configurar apropiadamente el teléfono GXP1400/1405 para usar dicho servicio y periódicamente, probar su configuración para confirmar su funcionamiento de acuerdo a sus expectativas. Si usted decide no hacerlo, será su responsabilidad comprar servicios de telefonía tradicional, ya sea por línea fija o inalámbrica para poder acceder a los servicios de emergencia.

GRANDSTREAM NO PROVEE CONEXIONES CON NINGUN SERVICIO DE EMERGENCIA MEDIANTE EL GXP1400/1405. NI GRANDSTREAM NI SUS DIRECTORES, EMPLEADOS O AFILIADOS, PUEDEN SER SUJETOS REPOSABLES POR NINGUN RECLAMO, DAÑO O PERDIDA. POR LO TANTO, POR LA MEDIANTE, USTED RENUNCIA A SU DERECHO DE RECLAMO O DENUNCIA QUE PUEDA SURGIR DEBIDO A LAS LIMITACIONES EN EL USO DEL GXP1400/1405 PARA CONTACTAR A LOS SERVICIOS DE EMERGENCIA, ASI COMO A SU NEGLIGENCIA DE REALIZAR LAS COORDINACIONES NECESARIAS PARA ACCEDER A TODOS LOS SERVICIOS DE EMERGENCIA, MENCIONADOS EL PARRAFO PRECEDENTE.

## PRECAUCIONES:

**CUIDADO:** Por favor NO apague el GXP1400/1405 cuando la luz este parpadeando durante el reinicio o actualizando el firmware. Se puede corromper los archivos causando que el equipo no se comporte bien.

**CUIDADO:** Use solamente el adaptador de corriente incluido con el GXP1400/1405. Usar uno alternativo puede dañar el equipo.

## SUMARIO:

GXP1400/1405 es una nueva generación de Teléfonos IP para pequeñas y medianas empresas, el cual cuenta con 2 líneas con 1 cuenta SIP, una pantalla LCD gráfica de 128x40, 3 teclas de contexto programables vía XML, doble puerto de red con PoE integrado (GXP1405 solamente) y conferencia de 3 vías. El GXP1400/1405 ofrece calidad superior de audio en Alta Definición, rico en características y a la vanguardia telefonía IP, información personalizada y servicio de aplicaciones personalizables, aprovisionamiento automatizado para facilitar su implementación, avanzada protección y seguridad, y una amplia interoperabilidad con la mayoría de los dispositivos SIP y plataformas líderes SIP/ NGN/ IMS. Es la opción perfecta para las empresas pequeñas y medianas que buscan un teléfono IP de alta calidad, rico en características telefónicas y a un costo asequible.

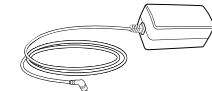
## CONTENIDO:



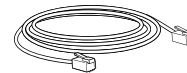
1 x Base Principal



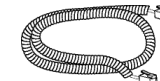
1 x Auricular



1 x Adaptador de Alimentación de 5V  
(GXP1400 solamente)



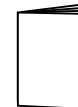
1 x Cable de Red



1 x Cable Telefónico



1 x Soporte de Teléfono



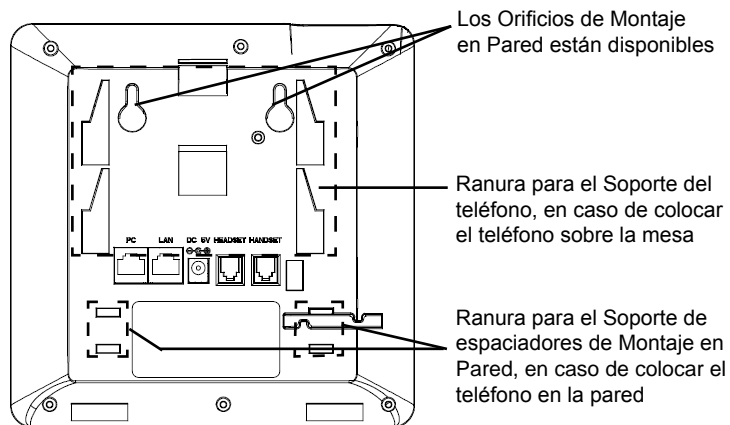
1 x Guía Rápida de Inicio



2 x Espaciadores de Montaje en Pared

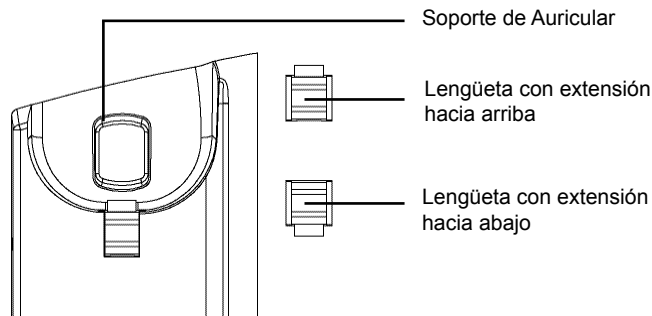


## ADAPTANDO EL TELÉFONO:



## Instalando El Teléfono (Montura de Pared):

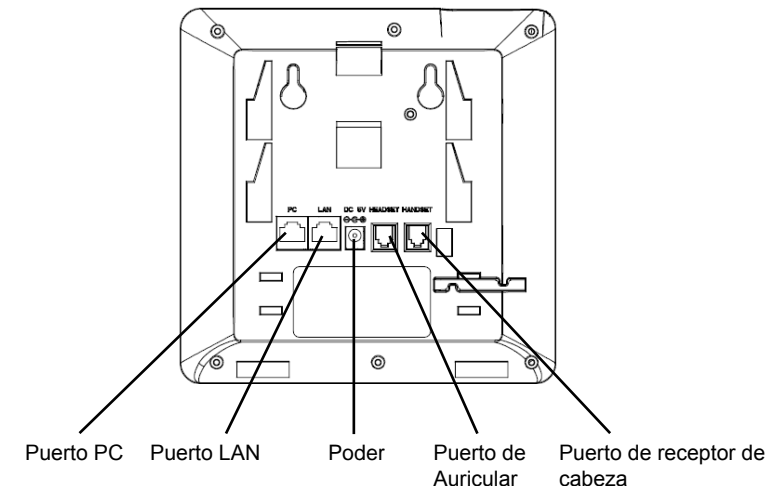
1. Colocar los dos espaciadores de pared en las ranuras para Montaje en Pared localizada en parte posterior del teléfono.
2. Fije el teléfono a la pared a través del orificio de Montaje en Pared.
3. Remover la Lengüeta del Auricular (Véase la Figura a continuación).
4. Gire la lengüeta y vuelva a conectarlo en la ranura con la extensión hasta sostener el auricular cuando el teléfono está montado en la pared (Ver la Figura a continuación).



## Instalando El Teléfono (Soporte de Teléfono) :

Para instalar el teléfono sobre el escritorio con el soporte de teléfono, fijar el teléfono con la parte inferior, donde hay una ranura para el soporte del teléfono (Parte Superior, Parte Inferior).

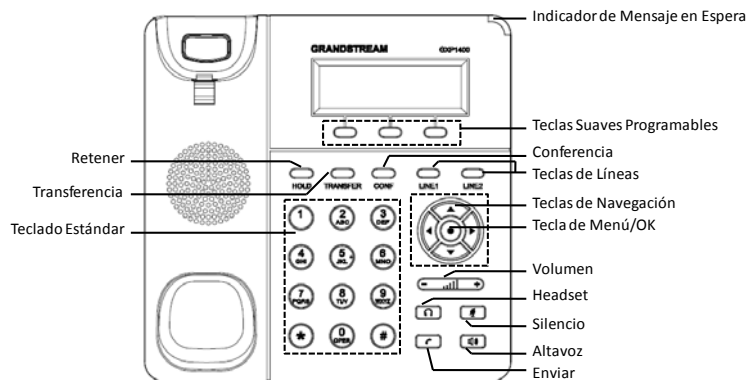
## CONECTANDO EL TELÉFONO:



Para configurar el GXP1400/1405, siga los siguientes pasos:

1. Conecte el auricular y la base principal con el cable de teléfono.
2. Conecte el puerto LAN del teléfono a la toma RJ-45 de un hub/switch o un router (del lado LAN del router) mediante El cable de Red.
3. Conecte el enchufe de 5V DC de salida a la toma de poder en el teléfono, enchufe el adaptador de alimentación a una toma de corriente eléctrica.
4. La pantalla LCD mostrará información de aprovisionamiento o actualización de firmware. Antes de continuar, por favor esperar hasta que muestre a la fecha/hora.
5. Utilizando del servidor Web del teléfono o el menú de configuración del teclado, usted podrá configurar el teléfono a través de una dirección IP estática o DHCP.

## Consejos para usar el Teclado:



1. Para acceder al menú, pulse el botón MENU de forma redondeada.
2. Navegar por el menú usando las teclas ARRIBA/ABAJO e IZQUIERDA/DERECHA.
3. Presione el botón redondo MENU para confirmar una selección del menú.
4. El teléfono saldrá automáticamente del modo MENU cuando haya una llamada entrante, el teléfono sea descolgado, o cuando el modo MENU es dejado inactivo durante 20 segundos.

## CONFIGURACIÓN DEL TELÉFONO:

### Configurando el GXP1400/1405 usando su navegador de Internet:

1. Asegúrese de que su teléfono está encendido y conectado a Internet.
2. Pulse el botón MENU para ingresar en el menú del teléfono.
3. Pulse el botón flecha "abajo" para ver "Estado" y pulse el botón MENU para ver la dirección IP.
4. Escriba la dirección IP del teléfono en el navegador de su PC (Véase la figura a la derecha).
5. La contraseña de administrador por defecto es "admin"; la contraseña por defecto para el usuario final es "123".



### Configurar el GXP1400/1405 usando el teclado:

1. Asegúrese de que el teléfono esté en estado inactivo.
2. Pulse el botón "MENU" para acceder a las opciones del menú para configurar el teléfono.
3. Seleccione MENU-> Config, para configurar los ajustes para SIP Proxy, Proxy de salida, SIP User ID, ID de autenticación SIP, Contraseña SIP.
4. Siga las opciones de MENU para configurar las funciones básicas del teléfono - por ejemplo: La Dirección IP, en caso de usar una dirección IP estática. Para obtener más información, consulte el Manual del usuario de la GXP1400/1405.
5. Por favor contacte a su PSI (Proveedor de Servicio de Internet) para los ajustes adicionales que sean necesarios para configurar el teléfono.



Nota: Para obtener el manual de usuario, favor haga click aquí:  
<http://www.grandstream.com/support>

Le GXP1400/1405 n'est pas pré configuré pour soutenir ou réaliser des appels d'urgence à tout type d'hôpital, organisme d'application de la loi, unité de soins médicaux ou tout autre type de service d'urgence. Vous devez prendre des dispositions supplémentaires pour accéder à des services d'urgence. Il est de votre responsabilité d'acheter un service de téléphonie par Internet, configurer correctement le GXP1400/1405 pour utiliser ce service et de tester périodiquement votre configuration pour vérifier qu'il fonctionne comme prévu. Si vous ne procédez pas ainsi, il est de votre responsabilité d'acheter des services de téléphonie traditionnels sans fil ou fixes pour accéder aux services d'urgence.

GRANDSTREAM NE FOURNIT PAS DE CONNEXIONS AUX SERVICES D'URGENCE VIA LE GXP1400/1405. NI GRANDSTREAM NI SES DIRIGEANTS, SES EMPLOYÉS OU SES FILIALES NE PEUVENT ETRE TENUS RESPONSABLES DE TOUTE RÉCLAMATION, DOMMAGE OU PERTE ET VOUS RENONCEZ À TOUTE RÉCLAMATION OU CAUSE D'ACTION RESULTANT DE OU EN RELATION AVEC VOTRE INCAPACITE D'UTILISER LE GXP1400/1405 POUR CONTACTER LES SERVICES D'URGENCE, ET VOTRE ECHEC A METTRE EN PLACE DES ARRANGEMENTS SUPPLEMENTAIRES POUR ACCEDER AUX SERVICES D'URGENCE CONFORMEMENT AU PARAGRAPHE PRECEDENT.

## PRÉCAUTIONS:

**AVERTISSEMENT:** Ne redémarrez pas le GXP1400/1405 lorsque les LEDs clignotent durant l'initialisation ou la mise à jour du firmware. Ca peut corrompre le firmware et causer un dysfonctionnement de l'équipement.

**AVERTISSEMENT:** Utilisez seulement le boîtier d'alimentation inclus dans le pack du GXP1400/GXP1405. L'utilisation d'un boîtier d'alimentation alternative non qualifié peut endommager l'équipement.

## APERÇU:

GXP1400/1405 est un téléphone IP de nouvelle génération conçu pour satisfaire les besoins des PME dans le domaine de la téléphonie IP. La gamme GXP1400/1405 dispose de 2 lignes avec 1 compte SIP, un écran graphique LCD 128x40, 3 touches contextuelles programmables avec XML, deux ports réseau avec une alimentation PoE (GXP1405 seulement) et une fonction de conférence à 3. Le GXP1400/1405 offre une qualité audio de Haute Définition HD, des fonctionnalités de téléphonie IP riches et diversifiées, des informations et applications de services personnalisables, un approvisionnement automatisé pour un déploiement facile, une protection avancée de la sécurité de la vie privée, et une large interopérabilité avec la plupart des dispositifs SIP tierces partie et des plateformes pionnières SIP/NGN/IMS. La gamme GXP1400/1405 est le choix parfait pour les PME cherchant un téléphone IP combinant la qualité de design supérieure, des fonctionnalités puissantes et intuitives, le tout à un coût abordable.

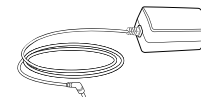
## CONTENU DU PACK :



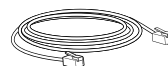
1 x Boîtier principal



1 x Combiné



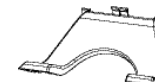
1 x 5V Adaptateur secteur (GXP1400 seulement)



1 x Câble Ethernet



1 x Cordon téléphonique



1 x Support du téléphone

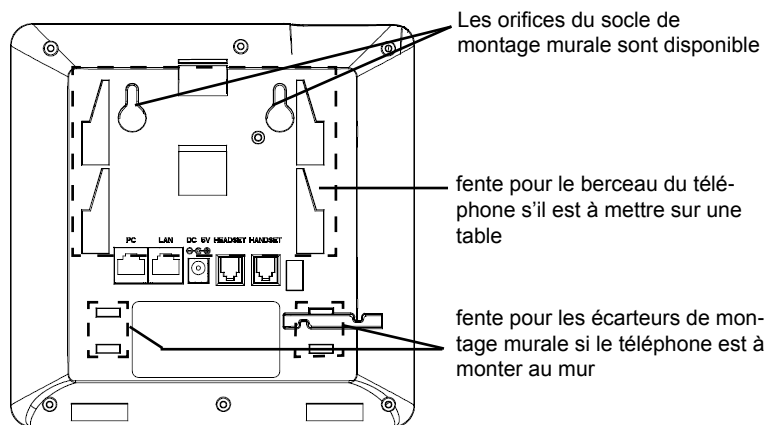


1 x Guide de Démarrage Rapide



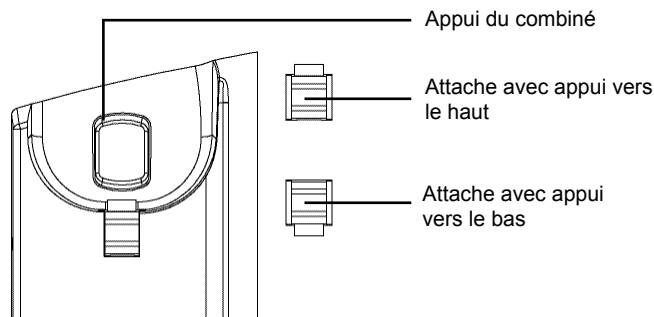
2 x Ecarteurs du socle de montage murale

## INSTALLATION DU TÉLÉPHONE:



### Installation du Téléphone (Support Mural):

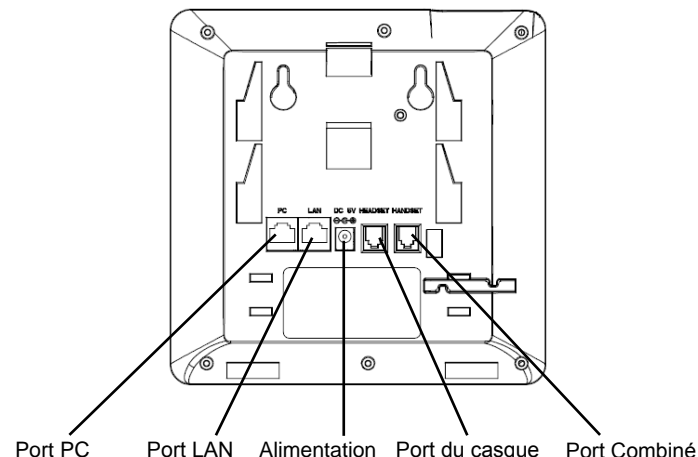
1. Attachez les 2 écarteurs de montage murale sur la face arrière du téléphone.
2. Fixez le téléphone au mur grâce aux trous de fixation murale.
3. Retirez l'attache à partir du crochet du téléphone (Voir figure ci-dessous).
4. Retournez l'attache et rebranchez-la dans la fente d'extension jusqu'à tenir le combiné lorsque le téléphone est monté sur le mur (Voir figure ci-dessous).



### Installation du téléphone (Support du téléphone) :

Pour installer le téléphone sur la table avec le support du téléphone, attachez ce dernier à la fente placée à la base du téléphone (Partie Supérieure, Partie Inférieure).

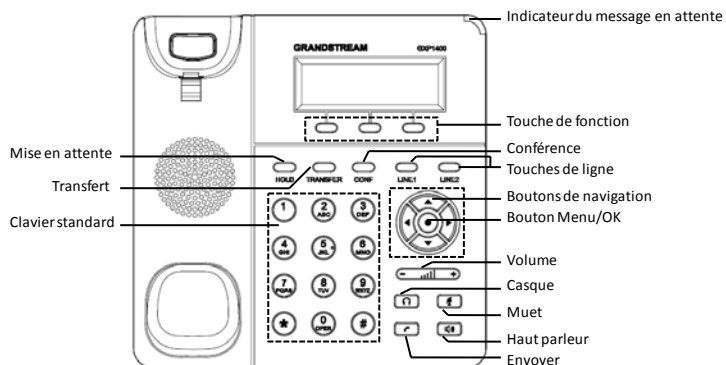
### CONNECTER LE TÉLÉPHONE:



Pour configurer le GXP1400/1405, suivez les étapes ci-dessous:

1. Connectez le combiné et la base principale du téléphone en utilisant le cordon téléphonique.
2. Connectez le port LAN du téléphone à la prise RJ-45 d'un hub /switch ou routeur (côté LAN du routeur) via le câble Ethernet.
3. Connectez l'adaptateur d'alimentation dans le port 5V DC du téléphone. Branchez l'autre extrémité à une prise électrique.
4. L'écran LCD affichera les informations concernant le provisionnement et la mise à jour du firmware. Avant de continuer, veuillez patienter jusqu'à que vous voyez la date et l'heure au niveau de l'écran.
5. Vous pouvez configurer davantage les options d'adressage IP statique et/ou dynamique en utilisant l'interface web du téléphone ou bien le clavier téléphonique.

## Astuces pour utiliser le clavier du téléphone:



1. Pour accéder au menu, appuyez sur la touche ronde MENU.
2. Naviguez dans le menu en utilisant les flèches HAUT/BAS et DROITE/ GAUCHE.
3. Appuyez sur le bouton MENU pour confirmer la sélection.
4. Le téléphone automatiquement quitte le menu s'il y a un appel entrant, s'il est décroché, ou bien si le menu principale est inactif pour 20 secondes.

## CONFIGURATION DU TELEPHONE:

### Configurer le GXP1400/1405 en utilisant l'interface Web:

1. Vérifiez que votre téléphone est sous tension et connecté à Internet.
2. Appuyez sur le bouton MENU pour accéder au menu du téléphone.
3. Appuyez sur la flèche BAS, sélectionner "Status" et appuyer sur le bouton MENU pour vérifier l'adresse IP.
4. Saisissez l'adresse IP du téléphone dans le navigateur de votre PC (Voir la figure à droite).
5. Le mot de passe d'administrateur est par défaut "admin"; et pour l'utilisateur est "123".



### Configuration du GXP1400/1405 en utilisant le clavier du téléphone:

1. Assurez-vous que le téléphone est inactif.
2. Appuyez sur le bouton MENU pour accéder au menu du téléphone.
3. Sélectionnez "Config" pour configurer les paramètres du SIP Proxy, de l'Outbound Proxy, du nom d'utilisateur SIP User ID, du nom d'authentification SIP Auth ID, et le mot de passe SIP password.
4. Suivez les options du menu pour configurer les fonctionnalités du téléphone - par exemple: l'adresse IP si vous utilisez une adresse IP statique. Pour plus de détails, veuillez consulter le manuel d'utilisation de la GXP1400/1405.
5. Veuillez contactez votre Fournisseur d'accès Internet pour les paramètres supplémentaires qui peuvent être nécessaire pour configurer le téléphone.



Note: Pour plus de détails, veuillez consulter le manuel d'utilisation sur:  
<http://www.grandstream.com/support>

GXP1400/1405 wird nicht vorkonfiguriert, um die Notanrufe an irgendwelchen Typ des Krankenhauses, die Vollzugsbehörde, das Medizinische Versorgungszentrum ("Notdienst(e)") oder jede andere Art des Notdienstes zu unterstützen. Sie müssen zusätzliche Vorkehrungen treffen, um auf Notdienste zuzugreifen. Es liegt in Ihrer Verantwortung, einen SIP-konformen Internettelefondienst zu erwerben, damit Sie das GXP1400/1405 richtig konfigurieren können, um diesen Dienst zu verwenden und regelmäßig seine Konfiguration zu prüfen, und somit zu bestätigen, dass es nach Ihren Erwartungen funktioniert. Wenn Sie nicht so tun, liegt es in Ihrer Verantwortung, die traditionellen Funktelefon- oder Festnetzanschlussdienste zu erwerben, um auf Notdienste zuzugreifen.

GRANDSTREAM STELLT DIE VERBINDUNGEN ZU NOTDIENSTEN ÜBER DAS GXP1400/1405 NICHT ZUR VERFÜGUNG. WEDER GRANDSTREAM NOCH SEINE ANGESTELLTE, AUFTRAGGEBER ODER GESCHÄFTSPARTNER KÖNNEN KEINE VERANTWORTUNG FÜR JEDLICHEN ANSPRUCH, SCHADEN ODER VERLUST TRAGEN, UND SIE VERZICHTEN HIERMIT AUF IRGENDWELCHE UND ALL DIESE ANSPRÜCHE ODER KLAGEGRÜNDE, DIE AUS ODER IN ZUSAMMENHANG MIT IHRER UNFÄHIGKEIT ENTSTEHEN, DEN GXP1400/1405 ZU VERWENDEN, UM SICH MIT DEN NOTDIENSTEN IN VERBINDUNG ZU SETZEN, UND AUS IHREM MISSERFOLG, DIE ZUSÄTZLICHEN MAßNAHMEN ZU TREFFEN, UM AUF NOTDIENSTE IN ÜBEREINSTIMMUNG MIT DEM UNMITTELBAR VORHERGEHENDEN PARAGRAPHEN ZUZUGREIFEN.

## VORSICHTSMAßNAHMEN:

**WARNUNG:** Schalten Sie bitte das GXP1400/1405 NICHT aus und wieder ein, wenn die LED-Lichter während der Systemaufladung oder der Firmware-Aktualisierung blinken. Die Firmware-Bilder können dadurch fehlerhaft werden, sowie die Störfunktionen des Geräts werden dadurch ermittelt.

**WARNUNG:** Verwenden Sie nur den im GXP1400/1405 Paket eingeschlossenen Netzadapter. Die Verwendung eines alternativen, nicht geeigneten Netzadapters kann vielleicht das Gerät beschädigen.

## ÜBERBLICK:

Das GXP1400/1405 ist ein Telefon für kleine bis mittlere Unternehmen mit 2 Leitungen auf 1 SIP-Account, einem grafischen 128x40 LCD-Display, 3 XML-programmierbaren kontextsensitiven Softkeys, Dual-Netzwerk-Ports mit PoE (nur GXP1405) und Dreierkonferenz. Das GXP1400/1405 ermöglicht überlegene HD-Audioqualität, umfassende und fortschrittliche Telefonie-Merkmale, personalisierte Informationen und anpassbaren Applikationsservice, automatische Bereitstellung für eine einfache Installation, fortschrittliche Sicherheit im Bereich Datenschutz, eine breite Interoperabilität mit den meisten SIP-Geräten von Drittparteien und führenden SIP-/NGN-/IMS-Plattformen. Es ist eine perfekte Wahl für kleine bis mittlere Unternehmen auf der Suche nach einem hochwertigen, merkmalsstarken und bezahlbaren IP-Telefon.

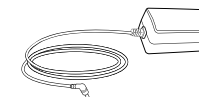
## PAKETINHALT:



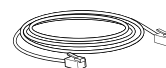
1 x Telefonhauptgehäuse



1 x Hörer



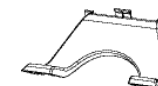
1 x 5V Netzadapter (nur GXP1400)



1 x Ethernet-kabel



1 x Telefon-kabel



1 x Telefon-Montage

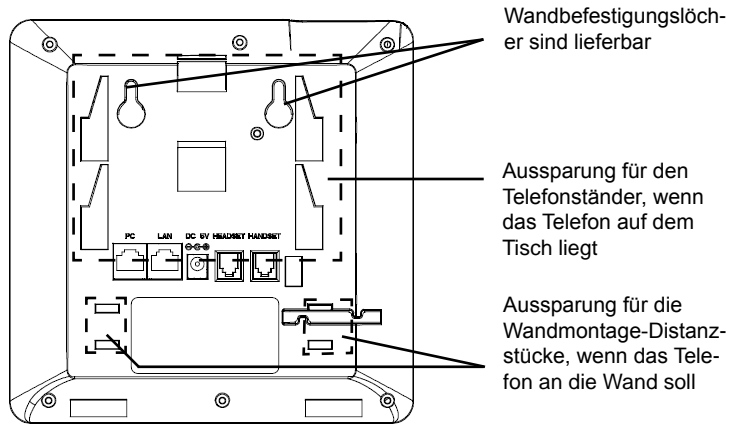


1 x Schnelleinstieg



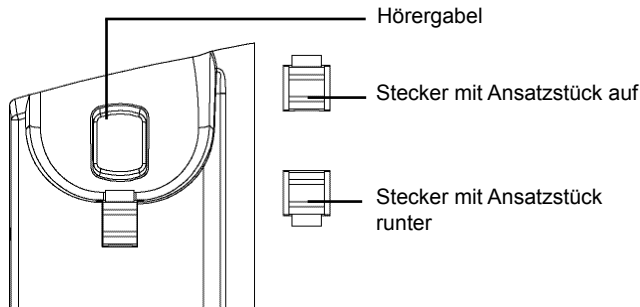
2 x Distanzstücke für die Wandmontage

## TELEFONINSTALLATION:



## Telefoninstallation (Wandhalterung):

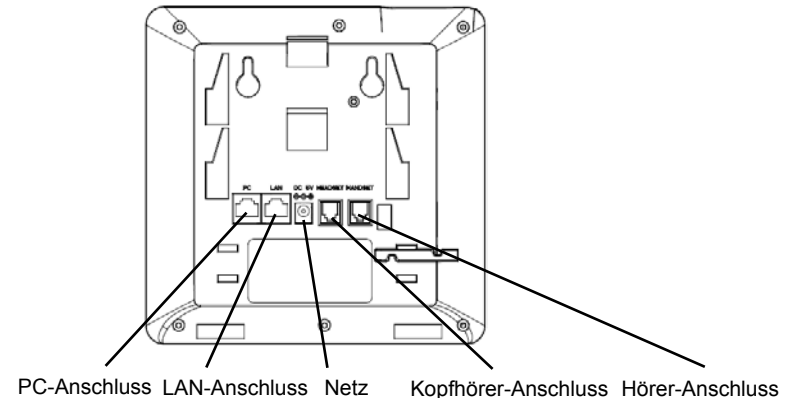
1. Bringen Sie die beiden Wandmontage-Distanzstücke an der Aussparung für Wandmontage-Distanzstücke auf dem Telefonrücken an.
2. Fixieren Sie das Telefon mittels Wandmontagebohrung an der Wand.
3. Stecker von der Hörergabel entfernen (siehe Abbildung unten).
4. Stecker drehen und ihn wieder in die Einbaustelle einstecken um den Hörer festzuhalten, während das Telefon an die Wand angebracht wird (siehe Abbildung unten).



## Telefoninstallation (Telefonstandplatz):

Für die Installation des Telefons auf den Tisch mit dem Telefonstandplatz, bringen Sie den Telefonstandplatz an der Unterseite des Telefons an, in dem es einen Steckplatz für den Telefonstandplatz gibt (Oberes Teil, unteres Teil).

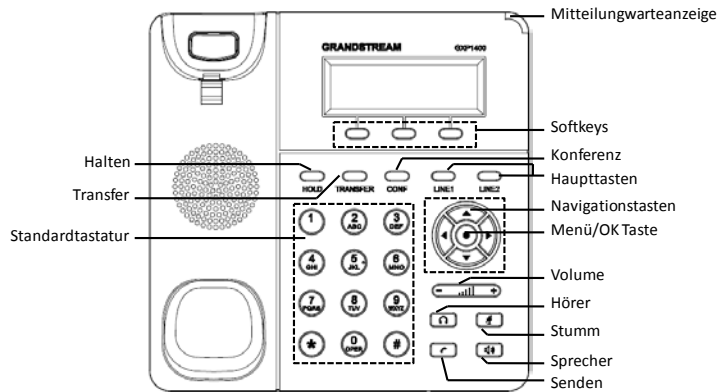
## TELEFON ANSCHLIESSEN:



Für das GXP1400/1405-Setup folgen Sie den Schritten unten:

1. Schließen Sie den Hörer und das Haupttelefongehäuse an die Telefonschnur an.
2. Schließen Sie den LAN-Anschluss des Telefons an die RJ-45 Steckdose eines Netzknotens/Schalters oder eines Routers (LAN-Seite des Routers), unter Verwendung des Ethernet-Kabels an.
3. Schließen Sie den 5V DC-Ausgangsstecker an die Energiensteckfassung am Telefon an; stecken Sie den Netzadapter in einen elektrischen Anschluss ein.
4. Das LCD-Display zeigt Informationen zur Bereitstellung oder zum Firmware-Upgrade an. Warten Sie, bevor Sie fortfahren, bis die Datums-/Zeitanzeige erscheint.
5. Mit dem eingebetteten Webserver- Tastenfeldkonfigurationsmenü können Sie das Telefon mittels statischem IP oder DHCP weiter konfigurieren.

## Tipps zum Gebrauch des Tastenfeldes:



1. Um auf das Menü zuzugreifen, betätigen Sie die runde MENÜ-Taste.
2. Navigieren Sie mit den Tasten NACH OBEN/NACH UNTEN bzw. LINKS/RECHTS durch das Menü.
3. Um eine Menüauswahl zu bestätigen, betätigen Sie die runde MENÜ-Taste.
4. Das Telefon verlässt den MENÜ-Modus automatisch, wenn ein Anruf eingeht, das Telefon nicht richtig aufgelegt ist oder wenn Sie im MENÜ-Modus 20 Sekunden keine Taste betätigen.

## KONFIGURIERUNG DES TELEFONS:

### Konfiguration des GXP1400/1405 mittels Web-Browser:

1. Versichern Sie dass das Telefon angestellt ist und mit dem Internet verbunden.
2. Drücken Sie die MENÜ-Taste, um ins Menü des Telefons zu gelangen.
3. Drücken Sie die Pfeiltaste "Nach unten" auf "Status" und betätigen Sie die MENÜ-Taste, um die IP-Adresse zu prüfen.
4. Die IP-Adresse des Telefons in den Browser des PCs eingeben (siehe Abbildung rechts).
5. Das Standard-Administratorpasswort lautet "admin", das Standard-Endbenutzerpasswort "123".



### Das GXP1400/1405 per Tastenfeld konfigurieren:

1. Stellen Sie sicher, dass das Telefon gerade nicht arbeitet.
2. Greifen Sie über die Taste "MENÜ" auf die Menüoptionen zur Konfiguration des Telefons zu.
3. Wählen Sie MENÜ>Konfig., um Einstellungen für SIP-Proxy, Outbound Proxy, SIP-Benutzer-ID, SIP-Auth.-ID, SIP-Passwort zu konfigurieren.
4. Folgen Sie den MENÜ-Optionen, um die Basiserkmale des Telefons zu konfigurieren. Beispiel: IP-Adresse, wenn ein statisches IP verwendet wird. Für Einzelheiten konsultieren Sie bitte das Benutzerhandbuch zur GXP1400/1405.
5. Bitte wenden Sie sich an Ihren ITSP (Internet Telefon Service Provider) für weitere Einstellungen, die möglicherweise nötig sind, um das Telefon zu konfigurieren.



Bemerkung: Das ausführliche Benutzerhandbuch kann geladen werden von:  
<http://www.grandstream.com/support>



GXP1400/1405 non è preconfigurato per supportare o effettuare chiamate di emergenza a qualsiasi tipo di ospedale, struttura giudiziaria, unità di assistenza medica (“Servizi di emergenza”) o a qualsiasi altro tipo di servizio di emergenza. È necessario effettuare accordi supplementari per accedere ai Servizi di emergenza. È a Vostra esclusiva responsabilità acquistare servizi di telefonia internet conformi con SIP, configurare GXP1400/1405 correttamente per usare tale servizio ed effettuare test periodici della configurazione per assicurarsi che funzioni in modo idoneo. Se non si effettua ciò, è Vostra responsabilità acquistare servizi telefonici fissi o wireless tradizionali per accedere ai Servizi di emergenza.

GRANDSTREAM NON FORNISCE COLLEGAMENTI AI SERVIZI DI EMERGENZA ATTRAVERSO GXP1400/1405. NÈ GRANSTREAM NÈ I SUOI RESPONSABILI, DIPENDENTI O AFFILIATI POSSONO ESSERE RITENUTI RESPONSABILI DI QUALSIASI RECLAMO, DANNO O PERDITA, E DI QUALSIASI AZIONE LEGALE DERIVI DA TALI RECLAMI O CAUSE IN RELAZIONE ALL'IMPOSSIBILITÀ DI USARE IL GXP1400/1405 PER CHIAMATE AI SERVIZI DI EMERGENZA E ALL'IMPOSSIBILITÀ DI EFFETTUARE ACCORDI SUPPLEMENTARI PER ACCEDERE AI SERVIZI DI EMERGENZA IN CONFORMITÀ AL PARAGRAFO PRECEDENTE.

## PRECAUZIONI:

**AVVERTENZA:** NON spegnere/accendere il GXP1400/1405 mentre i LED lampeggiano durante l'avvio del sistema o l'aggiornamento del firmware. Ciò potrebbe comportare il danneggiamento del firmware e il malfunzionamento dell'unità.

**AVVERTENZA:** Usare solo l'alimentatore incluso nella confezione del GXP1400/1405. L'uso di un alimentatore alternativo non idoneo potrebbe danneggiare l'unità.

## PANORAMICA:

GXP1400/1405 è un telefono IP di nuova generazione per piccole e medie attività che fornisce 2 linee per 1 account SIP, un LCD grafico 128x40, 3 tasti contestuali programmabili XML, porte dual network con PoE (solo per il GXP1405) e teleconferenza a 3. Il GXP1400/1405 offre potenzialità audio HD di qualità superiore, caratteristiche all'avanguardia, informazioni personalizzate e servizio applicativo personalizzabile, auto-provisioning per agevolare la gestione, protezione di sicurezza di livello avanzato per la privacy e vasta interoperabilità con la maggior parte dei dispositivi SIP di terzi e delle principali piattaforme SIP/NGN/IMS. Si tratta di un'opportunità perfetta per le piccole e medie imprese che cercano un'alta qualità e un telefono IP dotato di molte funzioni a un prezzo accessibile.

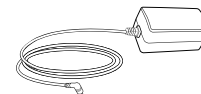
## CONTENUTO DELLA CONFEZIONE:



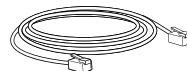
1 x Case Principale Telefono



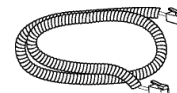
1 x Ricevitore



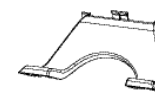
1 x Alimentatore 5V  
(solo per il GXP1400)



1 x Cavo Ethernet



1 x Cavo Telefonico



1 x Supporto Telefono

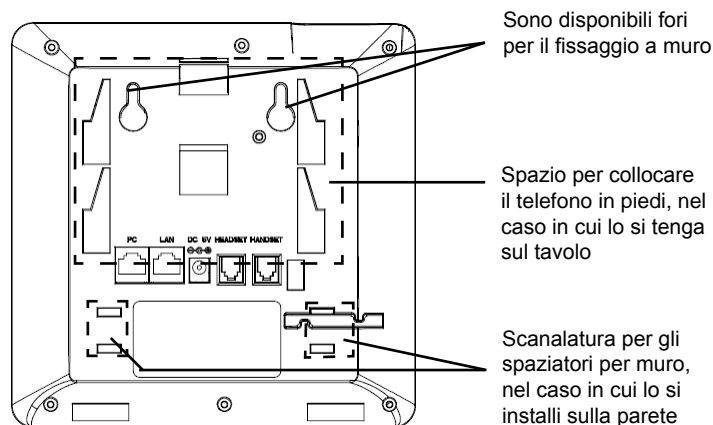


1 x Guida Quick Start



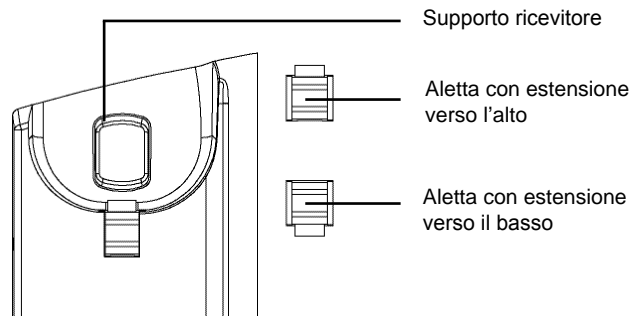
2 x Spaziatori Per Muro

## MONTAGGIO TELEFONO:



### Installazione del telefono (montaggio a parete):

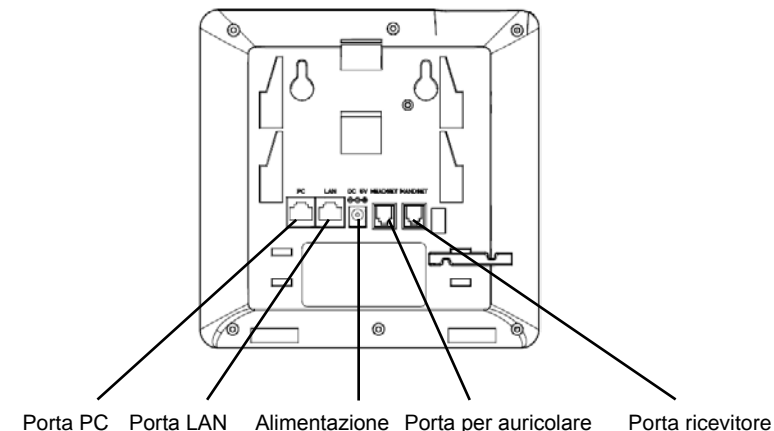
1. Collocare i due spaziatori a muro nella scanalatura corrispondente sul retro del telefono.
2. Fissare il telefono sul muro grazie al foro per il fissaggio.
3. Estrarre l'aletta dal ricevitore (Si veda la figura di seguito).
4. Ruotare l'aletta e riposizionarla nell'alloggiamento con l'estensione verso l'alto in modo da poter sostenere il ricevitore mentre il telefono è montato a parete (Si veda la figura in basso).



## Installazione del telefono (supporto telefono):

Per installare il telefono sul tavolo con il supporto telefono, fissare il supporto alla base del telefono dove si trova un alloggiamento per tale supporto. (Parte superiore, parte inferiore).

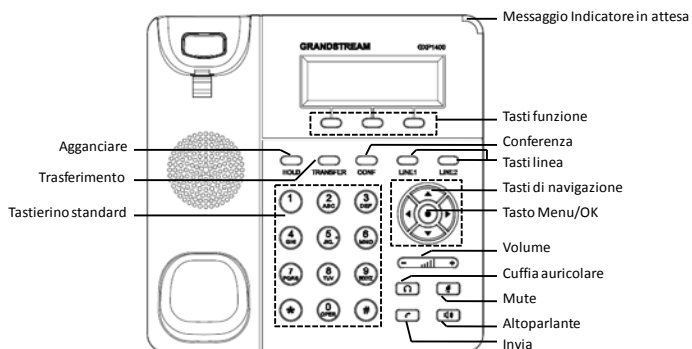
## CONNESSIONE DEL TELEFONO:



Per impostare il GXP1400/1405, seguire la seguente procedura:

1. Collegare il ricevitore e il case principale del telefono con il cavo telefonico.
2. Collegare la porta LAN del telefono alla presa RJ-45 di un hub o di un router (lato LAN del router) usando un cavo ethernet.
3. Collegare il jack dell'alimentatore all'uscita 5V CC sul telefono; collegare l'alimentatore a una presa elettrica.
4. Lo schermo LCD visualizzerà le informazioni per l'aggiornamento di firmware o provisioning. Prima di proseguire, attendere che appaia il display Data/Ora.
5. Grazie all'uso del menu di configurazione della tastiera o del server web è possibile configurare ulteriormente il telefono con IP statico o DHCP.

## Consigli per l'uso della tastiera:



1. Per accedere al MENU, premere il pulsante tondo MENU.
2. Spostarsi all'interno del menu utilizzando i pulsanti SU/GIÙ e DESTRA/SINISTRA.
3. Per confermare una selezione, premere il pulsante tondo MENU.
4. Quando arriva una chiamata, quando si sgancia il ricevitore o quando la modalità MENU viene lasciata inattiva per 20 secondi, il telefono esce automaticamente dalla modalità MENU.

## CONFIGURAZIONE DEL TELEFONO:

### Configurazione del GXP1400/1405 mediante un browser web:

1. Assicurarsi che il telefono sia in corrente e collegato a internet.
2. Premere il pulsante MENU per accedere al menu del telefono.
3. Premere la freccia "in basso" fino ad arrivare a "Stato" e premere il pulsante MENU per verificare l'indirizzo IP.
4. Digitare l'indirizzo IP del telefono nel browser del vostro PC (Si veda la figura a destra).
5. La password predefinita per l'amministratore è "admin"; la password predefinita per l'utente finale è "123".



### Come configurare il GXP1400/1405 utilizzando la tastiera:

1. Assicurarsi che il telefono sia inattivo.
2. Premere il pulsante "MENU" per accedere alle opzioni che consentono di configurare il telefono.
3. Selezionare MENU->Config per configurare le impostazioni di SIP Proxy, Outbound Proxy, ID utente SIP, ID autorizzazione SIP, Password SIP.
4. Seguire le opzioni del MENU per configurare le caratteristiche di base del telefono, per esempio: l'indirizzo IP, nel caso in cui venga utilizzato un IP statico. Per i dettagli, verificare il Manuale d'Uso per la GXP1400/1405.
5. Contattare il vostro ITSP (fornitore servizi di telefonia internet) per le impostazioni supplementari che possono essere necessarie per la configurazione del telefono.



Nota: Scaricare il manuale utente dettagliato da:  
<http://www.grandstream.com/support>